



MICROCHIP

Информационный каталог

2013

ООО «Гамма Санкт-Петербург»

Тел.: +7(812) 325 5115

Факс: +7(812) 325 5114

E-mail: microchip@gamma.spb.ru

www.gamma.spb.ru

Москва:

Тел./Факс: +7 (495) 668-26-46

Белоруссия

Тел.: +375-17-209-8045

Центр технической поддержки:

Ilya.Afanasiev@microchip.com.ru

Alexey.Safronov@microchip.com.ru

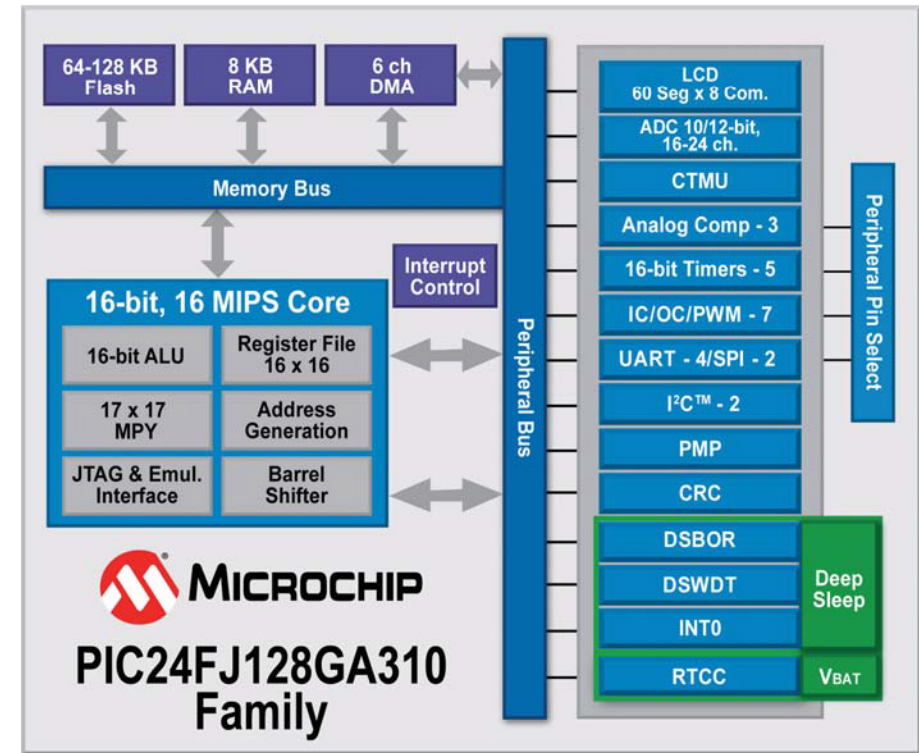
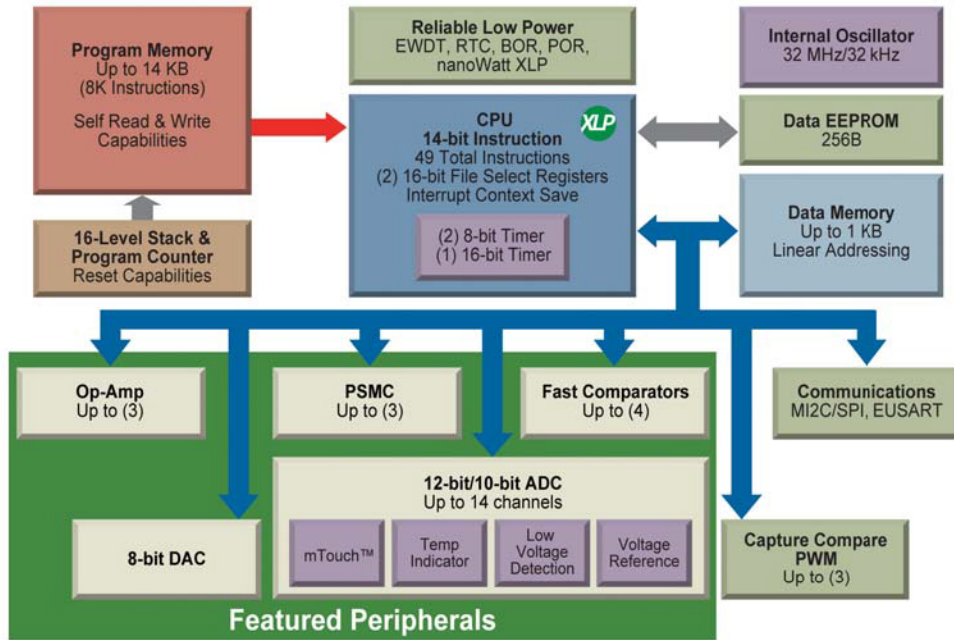
Alexander.Tyulpanov@microchip.com.ru

www.microchip.com.ru





PIC16F178X Block Diagram



Advanced Analog & Communications

12-bit ADC & 8-bit DAC

Op Amps

Fast Comparators

Programmable Switch-Mode Controllers

mTouch™ Capacitive Sensing

MICROCHIP
PIC16F1787

MICROCHIP
PIC16F1783

XLP

eXtreme Low Power 16-bit MCUs

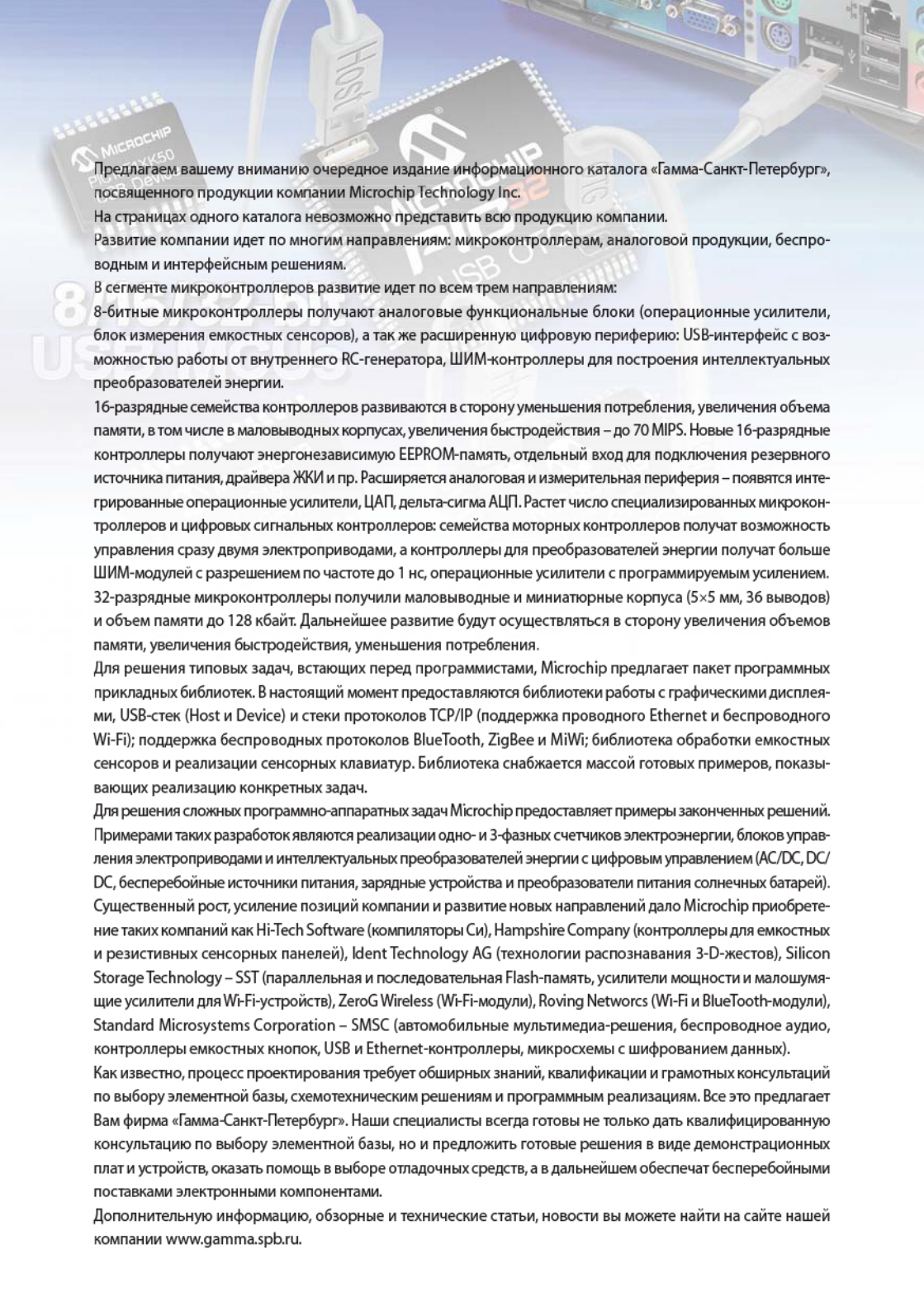
MICROCHIP
PIC24FJ64GA306

MICROCHIP
PIC24FJ128GA310

Active Current 150 μ A/MHz

RAM Retention 330 nA

V_{BAT} Battery Backup With RTCC 400 nA



Предлагаем вашему вниманию очередное издание информационного каталога «Гамма-Санкт-Петербург», посвященного продукции компании Microchip Technology Inc.

На страницах одного каталога невозможно представить всю продукцию компании.

Развитие компании идет по многим направлениям: микроконтроллерам, аналоговой продукции, беспроводным и интерфейсным решениям.

В сегменте микроконтроллеров развитие идет по всем трем направлениям:

8-битные микроконтроллеры получают аналоговые функциональные блоки (операционные усилители, блок измерения емкостных сенсоров), а так же расширенную цифровую периферию: USB-интерфейс с возможностью работы от внутреннего RC-генератора, ШИМ-контроллеры для построения интеллектуальных преобразователей энергии.

16-разрядные семейства контроллеров развиваются в сторону уменьшения потребления, увеличения объема памяти, в том числе в маловыводных корпусах, увеличения быстродействия – до 70 MIPS. Новые 16-разрядные контроллеры получают энергонезависимую EEPROM-память, отдельный вход для подключения резервного источника питания, драйвера ЖКИ и пр. Расширяется аналоговая и измерительная периферия – появляются интегрированные операционные усилители, ЦАП, дельта-сигма АЦП. Растет число специализированных микроконтроллеров и цифровых сигнальных контроллеров: семейства моторных контроллеров получают возможность управления сразу двумя электроприводами, а контроллеры для преобразователей энергии получают больше ШИМ-модулей с разрешением по частоте до 1 нс, операционные усилители с программируемым усилением. 32-разрядные микроконтроллеры получили маловыводные и миниатюрные корпуса (5x5 мм, 36 выводов) и объем памяти до 128 кбайт. Дальнейшее развитие будут осуществляться в сторону увеличения объемов памяти, увеличения быстродействия, уменьшения потребления.

Для решения типовых задач, встающих перед программистами, Microchip предлагает пакет программных прикладных библиотек. В настоящий момент предоставляются библиотеки работы с графическими дисплеями, USB-стек (Host и Device) и стеки протоколов TCP/IP (поддержка проводного Ethernet и беспроводного Wi-Fi); поддержка беспроводных протоколов Bluetooth, ZigBee и MiWi; библиотека обработки емкостных сенсоров и реализации сенсорных клавиатур. Библиотека снабжается массой готовых примеров, показывающих реализацию конкретных задач.

Для решения сложных программно-аппаратных задач Microchip предоставляет примеры законченных решений. Примерами таких разработок являются реализации одно- и 3-фазных счетчиков электроэнергии, блоков управления электроприводами и интеллектуальных преобразователей энергии с цифровым управлением (AC/DC, DC/DC, бесперебойные источники питания, зарядные устройства и преобразователи питания солнечных батарей).

Существенный рост, усиление позиций компании и развитие новых направлений дало Microchip приобретение таких компаний как Hi-Tech Software (компиляторы Си), Hampshire Company (контроллеры для емкостных и резистивных сенсорных панелей), Ident Technology AG (технологии распознавания 3-D-жестов), Silicon Storage Technology – SST (параллельная и последовательная Flash-память, усилители мощности и малощумящие усилители для Wi-Fi-устройств), ZeroG Wireless (Wi-Fi-модули), Roving Networks (Wi-Fi и Bluetooth-модули), Standard Microsystems Corporation – SMSC (автомобильные мультимедиа-решения, беспроводное аудио, контроллеры емкостных кнопок, USB и Ethernet-контроллеры, микросхемы с шифрованием данных).

Как известно, процесс проектирования требует обширных знаний, квалификации и грамотных консультаций по выбору элементной базы, схемотехническим решениям и программным реализациям. Все это предлагает Вам фирма «Гамма-Санкт-Петербург». Наши специалисты всегда готовы не только дать квалифицированную консультацию по выбору элементной базы, но и предложить готовые решения в виде демонстрационных плат и устройств, оказать помощь в выборе отладочных средств, а в дальнейшем обеспечат бесперебойными поставками электронными компонентами.

Дополнительную информацию, обзорные и технические статьи, новости вы можете найти на сайте нашей компании www.gamma.spb.ru.

МИКРОКОНТРОЛЛЕРЫ PIC10, PIC12, PIC16. ОБЗОР НОВЫХ СЕМЕЙСТВ И ПЕРИФЕРИЙНЫХ МОДУЛЕЙ

Огромная популярность дешевых 8-разрядных PIC-микроконтроллеров семейств PIC10, PIC12 и PIC16, а также их массовое применение во многих отраслях электронной промышленности стимулирует производителя к дальнейшему расширению этих семейств. Особое внимание направлено на снижение стоимости конечного продукта на основе PIC-микроконтроллеров, что достигается сочетанием интегрирования различных периферийных модулей, таких как драйвера ЖК-индикаторов, ШИМ, АЦП, компараторов, таймеров и интерфейсов связи. Помимо стандартных периферийных устройств, компания Microchip постоянно улучшает свою продукцию путем разработки и внедрения уникальных (для микроконтроллеров) периферийных устройств. Эти новые периферийные устройства позволяют инженерам упростить схемотехнику своих устройств и создавать все более функциональные и компактные продукты.

За недавнее время появилось множество новинок и анонсированы новые семейства с уникальными возможностями, которые рассмотрим в этой статье.

НОВЫЕ 8-РАЗЯДНЫЕ МИКРОКОНТРОЛЛЕРЫ СЕМЕЙСТВ PIC10, PIC12 И PIC16

Микроконтроллеры PIC10F32x

Первые 6-выводные микроконтроллеры базового семейства PIC10F2xx появились в 2004 г. С тех пор контроллеры PIC10F получили широкое применение благодаря низкой стоимости, наличию встроенного генератора, компаратора и АЦП. Ключевые моменты успеха PIC10F — это возможность их применения в качестве функциональных генераторов сигналов, аналоговых интеллектуальных датчиков, а также нетрадиционных для микроконтроллеров областей, таких как элементы, исправляющие ошибки заказных микросхем ASIC, супервизоры питания и интеллектуальные сторожевые таймеры процессоров и программируемой логики, компактная замена микросхем жесткой логики.

Новое поколение 6-выводных микроконтроллеров PIC10F32x (табл. 1) получает ядро среднего семейства с аппаратными прерываниями и 8-уровневым стекком, возможность самопрограммирования и эмуляции энергонезависимой памяти данных EEPROM, 16 МГц

Таблица 1. Семейство контроллеров PIC10F32x

Контроллер	Flash (байт)	ОЗУ (байт)	EEPROM	АЦП (8 бит)	ШИМ	Датчик температуры	CWG	DDS	Диапазон питания, В	Корпуса
PIC10F320	448	32	Эмуляция	3	2	Да	Да	Да	2,3–5,5	6 PDIP, 2x3 DFN, SOT-23
PIC10LF320	448	32	Эмуляция	3	2	Да	Да	Да	1,8–3,6	6 PDIP, 2x3 DFN, SOT-23
PIC10F322	896	64	Эмуляция	3	2	Да	Да	Да	2,3–5,5	6 PDIP, 2x3 DFN, SOT-23
PIC10LF322	896	64	Эмуляция	3	2	Да	Да	Да	1,8–3,6	6 PDIP, 2x3 DFN, SOT-23

внутренний генератор, ШИМ-контроллер, 8-разрядный АЦП, а также несколько уникальных модулей: CLC (модуль конфигурируемой логики), CWG (генератор комплементарных сигналов), NCO (синтезатор частоты) и интегрированный датчик температуры.

Микроконтроллеры PIC12F182x/PIC16F182x

Новейшее поколение 8, 14, 18 и 20-выводных микроконтроллеров предлагают улучшенную функциональность с несколькими принципиальными усовершенствованиями. Контроллеры имеют встроенный программируемый 32 МГц генератор, улучшенное ядро среднего семейства (Enhanced Mid-Range) с дополнительными командами, способами адресации и Си-оптимизированной системой команд.

Микроконтроллеры полностью совместимы по выводам с предыдущими поколениями маловыводных PIC-микроконтроллеров, что позволяет добавить новый функционал в свои приборы без существенного их изменения.

Десять представителей семейства PIC1x182x (табл. 2) предоставляют до 14 кбайт Flash-памяти программ, до 1 кбайт ОЗУ, 256 байт энергонезави-

симой памяти EEPROM, и множество периферийных модулей.

Интерфейсные модули связи I²C, SPI и EUSART присутствуют во всех микроконтроллерах, в том числе у 8-выводных PIC12F182x. Встроенный модуль измерения емкостных датчиков позволяет также реализовывать емкостные клавиатуры и датчики приближения. Модуль Data Signal Modulator позволяет аппаратно создавать амплитудно- (ASK) и фазово- (PSK) модулированные сигналы.

Микроконтроллеры спроектированы с применением методов nanoWatt XLP-технологии, что позволило получить ток потребления в режиме Sleep всего 20 нА и в активном режиме менее чем 50 мкА/МГц.

Микроконтроллеры PIC16F151x/152x

Современные разработки требуют высокоэффективных микроконтроллеров с улучшением свойств микропотребления и уменьшения цены. Микроконтроллеры семейства PIC16F15xx разработаны для удовлетворения подобных запросов. Семейство PIC16F15xx состоит из контроллеров с числом выводов 28, 40, 44 и 64 и, как и все контроллеры

Таблица 2. Семейство контроллеров PIC12/PIC16F18xx

	Число выводов	Память программ, кбайт	ОЗУ	EEPROM	Нап. питания, В	АЦП/ Компар.	ССР/ЕССР	РШИМ	CSM	EUSART	МSSP I ² C/SPI	Таймер 8/16бит	Корпуса
PIC12F1822 PIC12LF1822	8	3,5	128	256	1,8-5,5	4/1	0/1	4	1	1/1	2/1	PDIP, SOIC, DFN	
PIC12F1840 PIC12LF1840	8	7	256	256	1,8-5,5	4/1	0/1	4	1	1/1	2/1	PDIP, SOIC, DFN	
PIC16F1823 PIC16LF1823	14	3,5	128	256	1,8-5,5	8/2	0/1	8	1	1/1	2/1	PDIP, SOIC, TSSOP, QFN	
PIC16F1824 PIC16LF1824	14	7	256	256	1,8-5,5	8/2	0/1	8	1	1/1	2/1	PDIP, SOIC, TSSOP, QFN	
PIC16F1825 PIC16LF1825	14	14	1024	256	1,8-5,5	8/2	0/1	8	1	1/1	3/1	PDIP, SOIC, TSSOP, QFN	
PIC16F1826 PIC16LF1826	18	3,5	128	256	1,8-5,5	12/2	2/2	12	1	1/1	4/1	PDIP, SOIC, SSOP, QFN	
PIC16F1827 PIC16LF1827	18	7	256	256	1,8-5,5	12/2	2/2	12	1	2/2	4/1	PDIP, SOIC, SSOP, QFN	
PIC16F1847 PIC16LF1847	18	14	1024	256	1,8-5,5	12/2	2/2	12	1	2/2	4/1	PDIP, SOIC, SSOP, QFN	
PIC16F1828 PIC16LF1828	20	7	256	256	1,8-5,5	12/2	2/2	12	1	1/1	4/1	PDIP, SOIC, SSOP, QFN	
PIC16F1829 PIC16LF1829	20	14	1024	256	1,8-5,5	12/2	2/2	12	1	2/2	4/1	PDIP, SOIC, SSOP, QFN	

Таблица 3. Семейство контроллеров PIC16F151х/2х

	Число выводов	Память программ, кбайт	ОЗУ	Нап. питания, В	АЦП, 10р	ССР / PWM	EUSART	MSSP I ² C/SPI	Таймер 8/16бит	Корпуса
PIC16F1512 PIC16LF1512	28	3,5	128	2,3-5,5 1,8-3,6	17	2	1	1/1	2/1	SPDIP, SOIC, SSOP, 4x4 UQFN
PIC16F1513 PIC16LF1513	28	7	256	2,3-5,5 1,8-3,6	17	2	1	1/1	2/1	SPDIP, SOIC, SSOP, 4x4 UQFN
PIC16F1516 PIC16LF1516	28	14	512	2,3-5,5 1,8-3,6	17	2	1	1/1	2/1	SPDIP, SOIC, SSOP, 4x4 UQFN
PIC16F1517 PIC16LF1517	28	28	1024	2,3-5,5 1,8-3,6	17	2	1	1/1	2/1	SPDIP, SOIC, SSOP, 4x4 UQFN
PIC16F1518 PIC16LF1518	40/44	14	512	2,3-5,5 1,8-3,6	28	2	1	1/1	2/1	PDIP, 10x10 TQFP, 5x5 UQFN
PIC16F1519 PIC16LF1519	40/44	28	1024	2,3-5,5 1,8-3,6	28	2	1	1/1	2/1	PDIP, 10x10 TQFP, 5x5 UQFN
PIC16F1526 PIC16LF1526	64	14	512	2,3-5,5 1,8-3,6	30	10	2	2/2	6/3	10x10 TQFP, 9x9 QFN
PIC16F1527 PIC16LF1527	64	28	1536	2,3-5,5 1,8-3,6	30	10	2	2/2	6/3	10x10 TQFP, 9x9 QFN

поколения PIC16F1xxx базируются на высокоэффективном ядре Enhanced Mid-Range. Комбинация высокоэффективной архитектуры, высокого быстродействия, продвинутой периферии и низкой стоимости делают данное семейство подходящим для широкого класса приложений, основным параметром которых является низкая себестоимость. Микроконтроллеры семейства PIC16F15xx (табл. 3) имеют до 28 кбайт Flash-памяти программ, до 1,5 кбайт ОЗУ, до 30 каналов 10-разрядного АЦП, до 2 независимых интерфейсов SPI/I²C и EUSART, интегрированный датчик температуры, до 10 каналов захвата/сравнения/ШИМ, а также другие периферийные модули.

Микроконтроллеры PIC16F1512/13 имеют расширенные функции АЦП – модуль CVD (Capacitive Voltage Divider). Модуль CVD позволяет производить изменение емкости сенсоров с минимальными затратами ресурсов микроконтроллера и упрощает создание емкостных клавиатур, датчиков приближения, датчиков влажности и др.

Микроконтроллеры PIC12F150х/PIC16F150х

Продолжая развитие семейства F15xx, компания Microchip планирует выпустить маловыводные контроллеры PIC12 и PIC16F серии F150х с уменьшенной ценой (табл. 4), с числом выводов 8, 14 и 20. Новые контроллеры получили новую перифе-

Таблица 4. Семейство контроллеров PIC12/PIC16F150х

	Число выводов	Память программ, кбайт	ОЗУ	Нап. питания, В	АЦП, 10р	Компаратор	PWM	EUSART	MSSP I ² C/SPI	Таймер 8/16 бит	CWV/INCO	CLC
PIC12F1501 PIC12LF1501	8	1	64	2,3-5,5 1,8-3,6	4	1	4	-	-	2/1	1/1	2
PIC16F1503 PIC16LF1503	14	2	128	2,3-5,5 1,8-3,6	8	2	4	-	1/1	2/1	1/1	2
PIC16F1507 PIC16LF1507	20	2	128	2,3-5,5 1,8-3,6	12	-	4	-	-	2/1	1/1	2
PIC16F1508 PIC16LF1508	20	4	256	2,3-5,5 1,8-3,6	12	2	4	1	1/1	2/1	1/1	4
PIC16F1509 PIC16LF1509	20	8	256	2,3-5,5 1,8-3,6	12	2	4	1	1/1	2/1	1/1	4

рию: до 4 модулей CLC (модуль конфигурируемой логики), CWG (генератор комплементарных сигналов), NCO (синтезатор частоты), интегрированный датчик температуры. Помимо новой периферии контроллеры получают до 12 каналов 10-разрядного АЦП, до 2 компараторов с управлением потреблением (быстродействием) и гистерезисом, источник опорного напряжения на 1,024, 2,048 и 4,096 В, 5-разрядный ЦАП, четыре 10-разрядных модулей ШИМ, последовательные интерфейсы I²C и SPI, модуль UART с поддержкой RS-232, RS-485 и LIN.

Микроконтроллеры PIC16F193x/194x

Микроконтроллеры семейств PIC16F193x и PIC16F194x имеют максимальную интеграцию периферийных модулей при минимальном потреблении.

Основанные на усовершенствованном ядре базового семейства (Enhanced Mid-Range), что по-

зволяет создавать более эффективный код и исполнять его на более высокой тактовой частоте, чем на «традиционном» ядре Mid-Range. Контроллеры имеют до 28 кбайт Flash-памяти программ, до 1 кбайт ОЗУ и 256 байт энергонезависимой памяти данных EEPROM. Интегрированный драйвер ЖКИ поддерживает индикаторы с числом сегментов до 184 и оптимизирован для микропотребляющих устройств. Микроконтроллеры имеют до 2 SPI/I²C и UART, до 17 каналов 10-разрядного АЦП, 2 компаратора, интегрированную периферию для работы с емкостными клавиатурами, до 5 модулей захвата/сравнения/ШИМ, часы реального времени RTC. Контроллеры имеют низкое потребление: 60 нА в режиме энергосбережения Sleep, потребление генератора RTC 600 нА и менее 50 мкА/МГц в активном режиме.

Другое семейство контроллеров с драйвером ЖКИ — PIC16LF190x (табл. 5) предназначено для приме-

Таблица 5. Семейство контроллеров PIC16F19xx

	Число выводов	Память программ, кбайт	ОЗУ	EEPROM	Нап. питания, В	Сегментов ЖКИ	АЦП, 10р/компаратор	ЕЭСР/ ССР	Интерфейсы	Корпуса
PIC16LF1902	28	3,5	128	Эмул.	1,8-3,6	72	11/0	–	–	SPDIP, SOIC, SSOP, 4x4 UQFN, die
PIC16LF1903	28	7	256	Эмул.	1,8-3,6	72	11/0	–	–	SPDIP, SOIC, SSOP, 4x4 UQFN, die
PIC16LF1904	40/44	7	256	Эмул.	1,8-3,6	116	14/0	–	EUSART	PDIP, TQFP, 5x5 UQFN, die
PIC16LF1906	28	14	512	Эмул.	1,8-3,6	72	11/0	–	EUSART	SPDIP, SOIC, SSOP, 4x4 UQFN, die
PIC16LF1907	40/44	14	512	Эмул.	1,8-3,6	116	14/0	–	EUSART	PDIP, TQFP, 5x5 UQFN, die
PIC16F1933	28	7	256	256	1,8-5,5 1,8-3,6	60	11/2	3/2	EUSART, I ² C, SPI	SPDIP, SOIC, SSOP, 6x6 QFN, 4x4 UQFN
PIC16F1934	40/44	7	256	256	1,8-5,5 1,8-3,6	96	14/2	3/2	EUSART, I ² C, SPI	PDIP, TQFP, 8x8 QFN, 5x5 UQFN
PIC16F1936	28	14	512	256	1,8-5,5 1,8-3,6	60	11/2	3/2	EUSART, I ² C, SPI	SPDIP, SOIC, SSOP, 6x6 QFN, 4x4 UQFN
PIC16F1937	40/44	14	512	256	1,8-5,5 1,8-3,6	96	14/2	3/2	EUSART, I ² C, SPI	PDIP, TQFP, 8x8 QFN, 5x5 UQFN
PIC16F1938	28	28	1024	256	1,8-5,5 1,8-3,6	60	11/2	3/2	EUSART, I ² C, SPI	SPDIP, SOIC, SSOP, 6x6 QFN, 4x4 UQFN
PIC16F1939	40/44	28	1024	256	1,8-5,5 1,8-3,6	96	14/2	3/2	EUSART, I ² C, SPI	PDIP, TQFP, 8x8 QFN, 5x5 UQFN
PIC16F1946	64	14	512	256	1,8-5,5 1,8-3,6	184	17/3	3/2	2x EUSART, 2x I ² C, 2x SPI	TQFP, 9x9 QFN
PIC16F1947	64	28	1024	256	1,8-5,5 1,8-3,6	184	17/3	3/2	2x EUSART, 2x I ² C, 2x SPI	TQFP, 9m9 QFN

Таблица 6. Семейство контроллеров PIC16F178x

	Число выводов	Память программ, клов	ОЗУ, байт	Нап. питания, В	АЦП, 12р	Компаратор	Операционный усилитель	ЦАП, 8р	PSMC	ССР/РММ	EUSART	MSSP I ² C/SPI	Таймер 8/16 бит
PIC16F1782 PIC16LF1782	28	2	256	2,3-5,5 1,8-3,6	11	3	2	1	2	2	1	1/1	2/1
PIC16F1783 PIC16LF1783	28	4	512	2,3-5,5 1,8-3,6	11	3	2	1	2	2	1	1/1	2/1
PIC16F1784 PIC16LF1784	40/44	4	512	2,3-5,5 1,8-3,6	14	4	3	1	3	3	1	1/1	2/1
PIC16F1786 PIC16LF1786	28	8	1024	2,3-5,5 1,8-3,6	11	4	2	1	3	3	1	1/1	2/1
PIC16F1787 PIC16LF1787	40/44	8	1024	2,3-5,5 1,8-3,6	14	4	3	1	3	3	1	1/1	2/1

нения в простых устройствах с ЖКИ с ограниченными требованиями к периферии и требующих минимальной стоимости. Микроконтроллеры PIC16LF190x могут применяться в смарткартах, ключах и брелках для систем сигнализации и контроля доступа, медицинских устройств, бытовой электроники и других устройствах с ЖК-индикаторами. Контроллеры имеют до 14 кбайт Flash-памяти программ, до 512 байт ОЗУ, до 14 каналов 10-разрядного АЦП, EUSART и поддерживают ЖКИ до 114 сегментов.

Микроконтроллеры PIC16F178x

Микроконтроллеры семейства PIC16F178x (табл. 6) имеют расширенную аналоговую периферию и программируемый импульсный контролер. Новые контроллеры PIC16F178x содержат:

- 12-разрядный АЦП с дифференциальными входами и скоростью преобразования 100 тысяч выборок в секунду.

- 8-разрядный ЦАП, с возможностью вывода сигнала на вывод микроконтроллера, использование его в качестве опорного напряжения, внутренние соединения к операционному усилителю, компаратору и АЦП.
- Операционные усилители и быстродействующие компараторы.
- Источник опорного напряжения 1,024, 2,048 и 4,096 В.
- До 3 программируемых импульсных контроллеров (PSMC) с цифровой и аналоговой обратной связью.
- До 3 модулей захвата/сравнения/ШИМ
- Цифровые интерфейсы I²C, SPI, USART.

Микроконтроллеры PIC16F145x

Микроконтроллеры семейства PIC16F145x (табл. 7) первые из PIC16 с Flash-памятью, получившие модуль USB 2.0. Новые контроллеры содержат:

- Модуль USB 2.0 (Low Speed 1,5 Мбайт/с, Full Speed 12 Мбайт/с).

Таблица 7. Семейство контроллеров PIC16F145x

	Число выводов	Память программ, кслов	ОЗУ, байт	Нап. питания, В	АЦП, 10р	Компаратор	ЦАП, 8р	Timers (8-bit/16-bit)	ССР/РММ	EUSART	MSSP I ² C/SPI	CWG	USB
PIC16F1454 PIC16LF1454	14	4	1024	2,3-5,5 1,8-3,6				1/1	2	1	1/1		1
PIC16F1455 PIC16LF1455	14	8	1024	2,3-5,5 1,8-3,6	5	2	1	2/1	2	1	1/1	1	1
PIC16F1459 PIC16LF1459	20	8	1024	2,3-5,5 1,8-3,6	9	2	1	2/1	2	1	1/1	1	1

Таблица 8. Семейство контроллеров PIC16F527

	Число выводов	Память программ, Кслов	ОЗУ, байт	EEPROM	Нап. питания, В	АЦП, 8p	Компаратор	ОУ	Таймер (8-bit)
PIC16F527	20	1	68	64	2.0-5.5	8	2	2	1

- Внутренний генератор 48 МГц с заводской калибровкой 1% 10-разрядный АЦП.
- Компараторы.
- Источник опорного напряжения 1,024, 2,048 и 4,096 В.
- Цифровые интерфейсы I²C, SPI, USART.

Основное отличие контроллеров семейства F145x с модулем USB это прецизионный тактовый RC-генератор с возможностью подстройки частоты отшины USB. Такая особенность обеспечивает работу модуля USB без внешнего кварца, только от внутреннего генератора, что позволяет снизить стоимость USB устройств в критичных к цене приложениях.

Микроконтроллеры PIC16F527

Микроконтроллеры PIC16F527 (табл. 8) первые из представителей контроллеров с модифицированным ядром базового семейства (Enhanced Baseline). Модифицированное ядро получает контроллер прерываний (прерывания по таймеру, изменению состояния порта А, окончанию преобразования АЦП и по срабатыванию компаратора), четыре уровня стека и дополнительные инструкции.

Из периферийных модулей контроллер получит 8-разрядный АЦП, два аналоговых компаратора и два операционных усилителя.

НОВАЯ ПЕРИФЕРИЯ И ДРУГИЕ ОСОБЕННОСТИ МИКРОКОНТРОЛЛЕРОВ

Система питания

Все новые семейства микроконтроллеров PIC10F32x, PIC12F1xxx, PIC16F1xxx, а также ряд других новых семейств имеют два варианта исполнения – F и LF. Контроллеры F имеют широкий диапазон питающих напряжений от 1,8 до 5,5 В и встроенный стабилизатор для питания низковольтного ядра. Таким образом, без применения дополнительных внешних элементов контроллеры имеют периферию, работающую в полном диапазоне питающих напряжений.

Микроконтроллеры LF имеют диапазон питания от 1,8 до 3,6 В, при этом, из-за отсутствия встроенного стабилизатора напряжения питания ядра имеют меньшее потребление и более пригодны для приборов с батарейным питанием.

Модуль конфигурируемых логических ячеек (CLC — Configurable Logic Cell) предоставляет возможность создания комбинационных и последовательных логических схем.

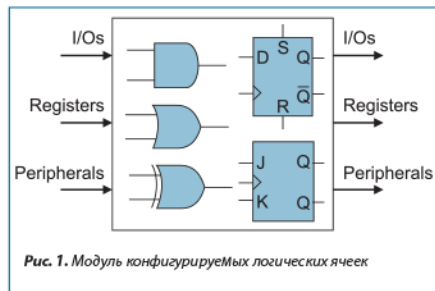


Рис. 1. Модуль конфигурируемых логических ячеек

Ключевые особенности:

- Конфигурируемые пользователем логические схемы с возможностью программного изменения.
- Логические функции – И/ИЛИ/Исключающее ИЛИ/НЕ/И-НЕ/ИЛИ-НЕ/Исключающее ИЛИ-НЕ
- Последовательная логика/Clock – D-триггер, JK-триггер, SR-триггер
- Входные источники:
 - Внешние выводы.
 - Периферия.
- Выход доступен:
 - Внешние выводы.
 - Периферия.
- Работа в режиме Sleep.

Достоинства:

- Увеличивает число внутренних соединений между периферией и портами ввода/вывода.
- Добавляет аппаратные функции и сохраняет место на печатной плате.

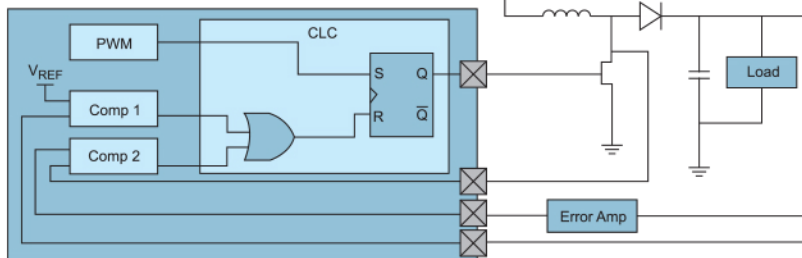


Рис. 2. Повышающий регулятор

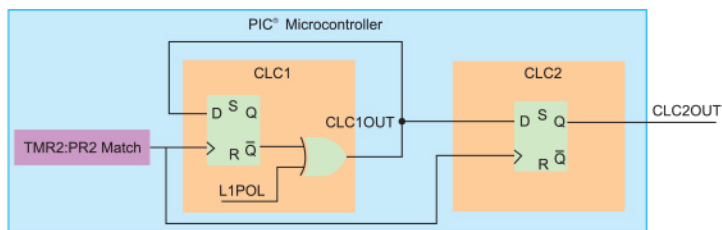


Рис. 3. Фазовый Модулятор.

- Программное управление комбинационной и последовательной логики — эффективное создание программируемых логических элементов.
- Программно управляемые логические функции уменьшают размер кода и не требуют процессорного времени.

Примеры использования:

- Модуляция данных.
- Последовательная выдача питания.
- Декодеры Манчестер/IrDA.
- Импульсные источники питания.
- Логика общего назначения.
- Умные системы управления.

Пример повышающего регулятора с аналоговой обратной связью показан на рис. 2.

Пример фазового модулятора показан на рис. 3.

Модуль конфигурируемых логических ячеек (CLC) доступен в следующих PIC-микроконтроллерах: PIC10F32x, PIC1xF150x.

Генератор комплементарных сигналов (CWG — Complementary Waveform Generator, COG — Complementary Output Generator).

Ключевые особенности:

- Формирование комплементарных сигналов без участия программы.
- Различные источники входных сигналов: компараторы, ШИМ, CLC, NCO
- Контроль мертвого времени

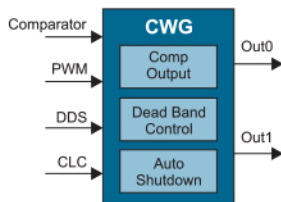


Рис. 4. Генератор комплементарных сигналов

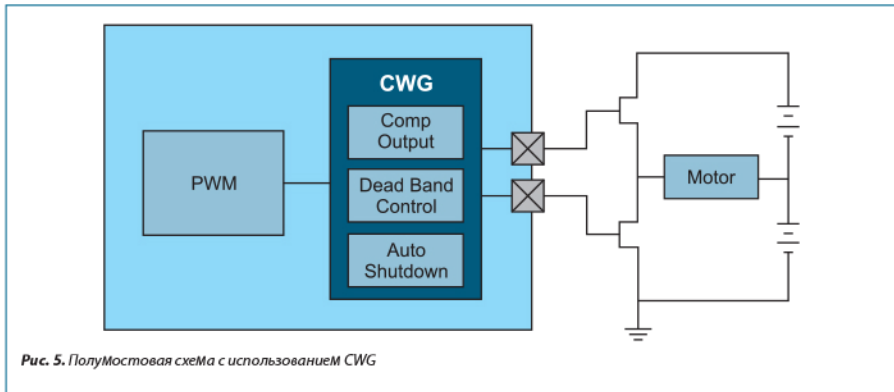


Рис. 5. Полумостовая схема с использованием CWG

- Автоматическое выключение/рестарт.
- Управление полярностью.
- Blanking Control (only in PIC12F752).
- Управление фазой (только в PIC12F752).

Достоинства:

- Работа с различной периферией.
- Не требует внешних компонентов.

Примеры применений:

- Импульсные источники питания.
- Управление светодиодным и флюорисцентным освещением.
- Зарядники батарей.
- Управление двигателями.
- Корректоры мощности.
- Звуковые усилители класса D.

Применение функций модуля CWG предоставляет дополнительные возможности управления мертвого

времени и автовыключения. На рис. 5 показана полумостовая схема.

Пример понижающего преобразователя для питания светодиодов показан на рис. 6:

- Частота модуля CWG определяется частотой ШИМ.
- CWG управляет мертвым временем для предотвращения одновременного открытия обеих ключей.
- Модуль CWG имеет дополнительные функции — автоматическое выключение, управление полярностью.

Доступен в следующих PIC-микроконтроллерах: PIC10F32X, PIC12F752, PIC1XF150X.

Синтезатор частоты (NCO – Numerically Controlled Oscillator) расширенные возможности ШИМ с линейным управлением частоты.

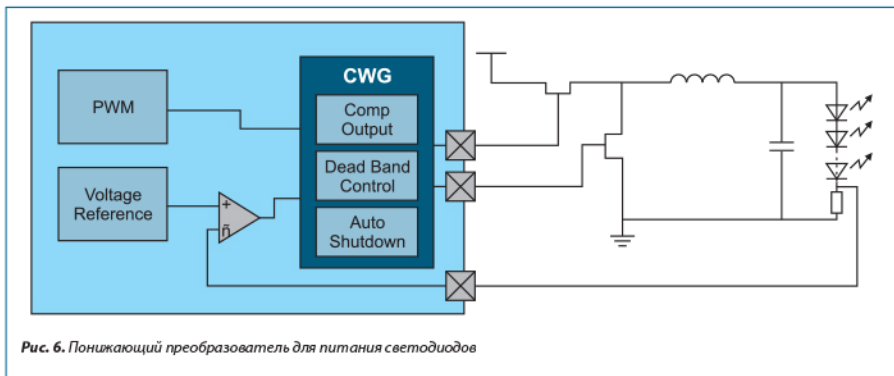


Рис. 6. Понижающий преобразователь для питания светодиодов

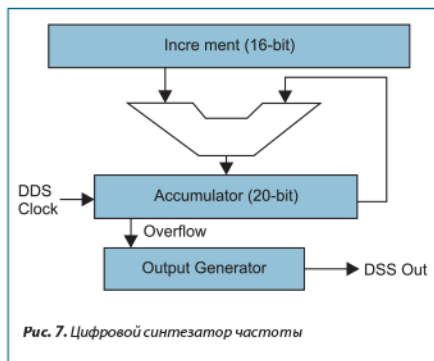


Рис. 7. Цифровой синтезатор частоты

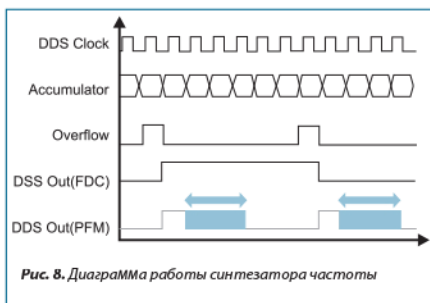


Рис. 8. Диаграмма работы синтезатора частоты

Ключевые особенности:

- Выделенный ШИМ с 20-разрядным разрешением.
- Высокочастотный тактовый вход.
- Различные выходные режимы:
 - Фиксированная скважность 50% (FDC – Fixed Duty Cycle).
 - Частотно-импульсная модуляция (PFM).

Достоинства:

- Линейное управление частоты.
- Увеличенное частотное разрешение.
- Недорогой цифровой управляемый генератор (DCO – Digitally Controlled Oscillator).

Примеры применений (рис. 8):

- Управление флуорисцентными и светодиодными лампами
- Управление неоновыми лампами
- Световые балласты
- Источники питания
- Управление двигателями
- Модемы
- Звуковые усилители класса D

- Ультразвуковые измерители расстояния

Пример управление флуорисцентной лампой показан на рис. 9.

- DDS используется для создания линейно-изменяющейся частоты на стартовом участке и управления яркостью.
- Уменьшение потребления и увеличение срока службы лампы.

Доступен в следующих PIC-микроконтроллерах: PIC10F32X, PIC1XF150X.

Программируемый импульсный контроллер (PSMC – Programmable Switch Mode Controller) – специализированный ШИМ для импульсных источников питания, управления двигателями и освещением (рис. 10).

Ключевые особенности:

- Работа на частоте 64 МГц независимо от системного тактового генератора.
- Один ШИМ-генератор до 6 выходов.
- До 3 комплементарных выходы от одного ШИМ.
- Push-pull ШИМ с поддержкой мостового и полумостового включения драйверов.
- Режим пропуска импульсов ШИМ.
- 3-фазный ШИМ.

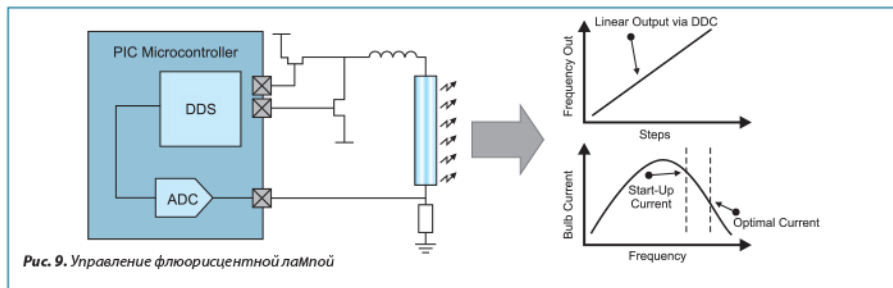


Рис. 9. Управление флуорисцентной лампой

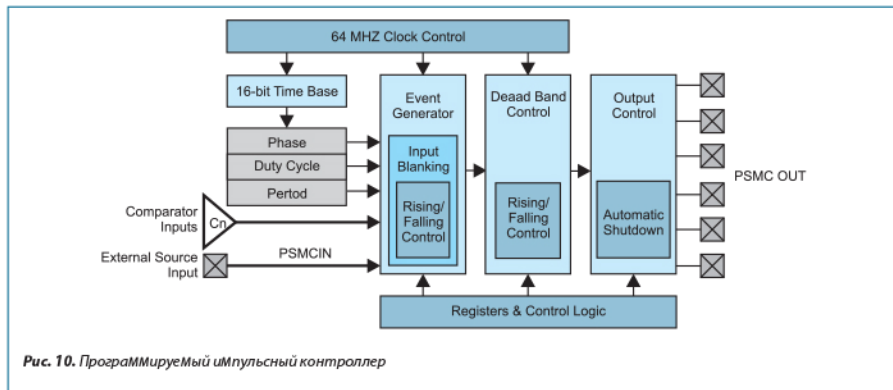


Рис. 10. Программируемый импульсный контроллер

- Режим с фиксированной скважностью.
- Управление коллекторными двигателями с поддержкой реверса.
- Индивидуальное включение выходов с управлением полярности, мертвого времени.
- Режим Burst:
 - Позволяет внешним сигналам активировать или запрещать вывод ШИМ.
 - Диммирование.

Достоинства:

- Настраиваемый высокоскоростной ШИМ с увеличенной разрядностью.
- Упрощает реализацию таких задач как управление двигателями, создание импульсных источников питания и управления светодиодными лампами.

Примеры применений:

- Импульсные источники питания.

- DC/DC-преобразователи.
- Корректоры мощности.
- Управление светодиодной подсветкой и освещением.
- Автомобильные фары.
- Источник питания газоразрядных ламп.
- Электронные балласты.
- Управление двигателями: 3-фазными, коллекторными, БДПТ, асинхронными.
- Датчики: медицинские, температурные, давления.
- Управление зарядом батарей.
- Применения общего назначения, требующие высокочастотный ШИМ.

Пример понижающего источника питания светодиодной лампы показан на рис. 11.

- Увеличенная частота и контроль мертвого времени для синхронной работы ключей.

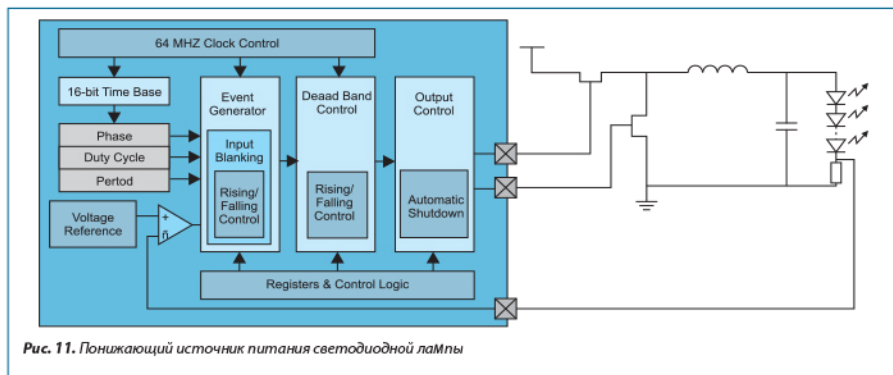
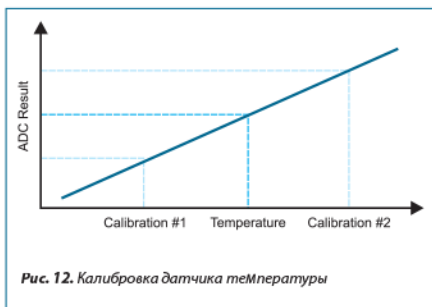


Рис. 11. Понижающий источник питания светодиодной лампы



- Предоставляет автоматическое выключение, управления полярностью.

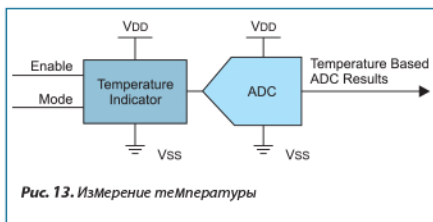
Доступен в следующих PIC-микроконтроллерах: PIC16F178x.

Операционный усилитель

Ключевые особенности:

- Все выводы подключаются к внешним выводам микроконтроллера.
- Заводская калибровка входного напряжения смещения.
- Выбор полосы единичного усиления.
- Возможность внутреннего подключения к входу усилителя выходов ЦАП или источника фиксированного напряжения.

Встроенный в микроконтроллер операционный усилитель позволяет уменьшить число внешних элементов и организовать обратную связь в системах питания, управления яркостью свечения све-



одиодов, управления электроприводом и других задачах.

Доступен в следующих PIC-микроконтроллерах: PIC16F178X, PIC16F527

Индикатор температуры — интегрированный температурный датчик.

Ключевые особенности:

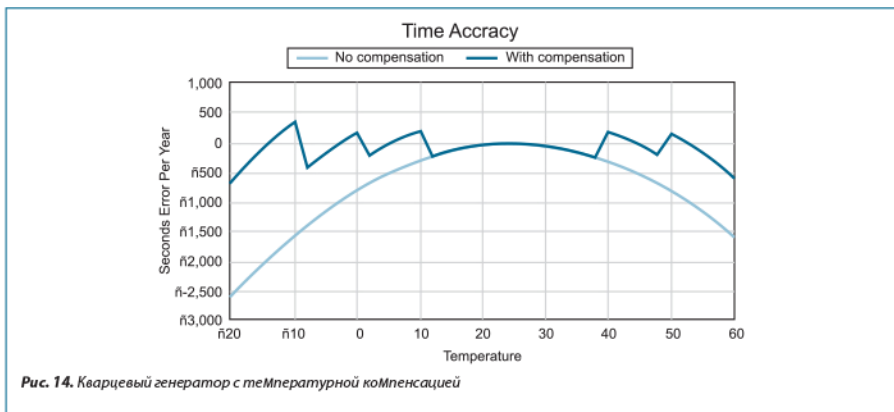
- Измерение в диапазоне от -40 до 85 °С.
- Внутреннее соединение с АЦП:
 - показания температурного канала АЦП зависят от температуры.
- Работа с датчиком описана в заметке по применению: AN1333.

Достоинства:

- Low cost temp measurements for any application.
- Не требуются внешние элементы.
- Улучшение точности часов реального времени при изменении температуры:
 - позволяет использовать дешевые кварцы.

Примеры применений (рис. 13):

- Мобильные телефоны.
- Электроинструмент.



- Домашняя электроника.
- Любое устройство, требующее знание окружающей температуры.
- Автоматическое выключение устройства при перегреве.
- Устройства, требующие калибровки генератора от температуры.

Пример кварцевого генератора с температурной компенсацией показан на рис. 14.

Возможность использования дешевых кварцев в приборах с широким температурным диапазоном.

Доступен в следующих PIC-микроконтроллерах: PIC10F32X, PIC16F72X, PIC1XF15XX, PIC16LF190X, PIC16F182X, PIC16F178X, PIC16F193X/4X, PIC18K22.

Емкостной делитель напряжений — (CVD — Capacitive Voltage Divider)

Ключевые особенности:

- Автоматизирование измерений емкости сенсоров.
- Возможность последовательного двойного преобразования.
- Управление драйверами защитного кольца (Guard Ring) сенсоров.
- Подключение до восьми внутренних дополнительных емкостей к УВХ.

Применение емкостного делителя напряжений это один из методов измерения емкости. Суть метода измерения емкости (рис 15) заключается в уравнивании зарядов емкости сенсора и емкости устройства выборки-хранения (УВХ) АЦП и последующего измерения результирующего напряжения с помощью АЦП.

На первом этапе канал АЦП, а значит и конденсатор УВХ, подключаются к напряжению питания V_{DD} (конденсатор C_{HOLD} заряжен до напряжения V_{DD}).

Далее аналоговый вход AN настраивается как выход с лог. 0 на выходе — емкость сенсора C_{SENSOR} разряжена. Затем вход AN конфигурируется как аналоговый вход и происходит уравнивание зарядов конденсаторов $C_{SENSORn}$ и C_{HOLD} . На последнем этапе измеряется напряжение $V_{C_{HOLD}}$. Так как емкость УВХ неизменна, то изменение емкости C_{HOLD} будет приводить к изменению результирующего напряжения $V_{C_{HOLD}}$.

Подобный метод осуществим на любом PIC контроллере с АЦП.

Автоматизированный емкостной делитель напряжений, появляющийся в новых микроконтроллерах, призван автоматизировать процесс измерения емкости внешних сенсоров.

При запуске модуль автоматически формирует предварительный заряд в течение заданного времени, управление выводом AN, переключением мультиплексора и запуском АЦП.

Помимо автоматизации измерений, модуль CVD имеет ряд дополнительных функций.

1. Для уменьшения влияния помех и увеличения точности модуль CVD позволяет проводить два последовательных измерения для последующего усреднения результатов. Для компенсации синфазной помехи модуль может производить два измерения — одно с зарядом УВХ до V_{DD} и разрядом сенсора, второе наоборот — с разрядом УВХ и заряженным до V_{DD} сенсором.
2. Для увеличения расстояния для сенсоров и компенсации паразитной емкости (ослабления эффектов связанных с утечкой зарядов) аппаратный модуль CVD в микроконтроллерах имеет возможность синхронного управления

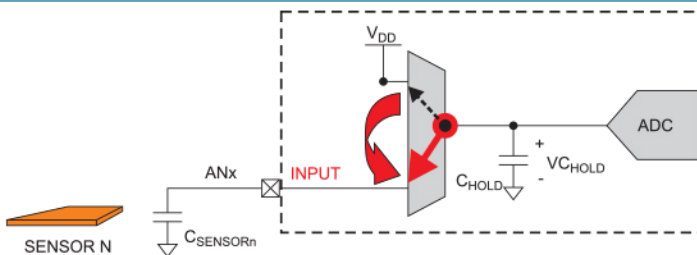


Рис. 15.

двумя выходами для формирования «защитного» напряжения. С помощью двух внешних резисторов создается делитель напряжения так, чтобы напряжение на защитном кольце было примерно равно ожидаемому напряжению на сенсоре. Таким образом минимизируется разность напряжений между сенсором и защитным кольцом для уменьшения утечек заряда и экранирования сигнального проводника.

- Для расширения диапазона измеряемых емкостей существует возможность подключения дополнительных внутренних конденсаторов (значение емкости от 4 до 28 пФ) к емкости УВХ АЦП. Дополнительный конденсатор не оказывает влияния на точность АЦП так как он отключается на время преобразования.

Доступен в следующих PIC-микроконтроллерах: PIC16F1512/13.

Модулятор сигналов (DSM – Data Signal Modulator) — простое создание коммуникационных протоколов.

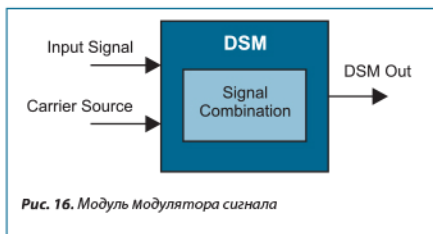


Рис. 16. Модуль Модулятора сигнала

Ключевые особенности:

- Модулирование входного сигнала или внутренних источников.
- Создание произвольных битовых последовательностей.
- Источники сигнала могут быть промодулированы с помощью:
 - Внешний вывод.
 - Модуль тактовых опорных частот.
 - ШИМ.
 - UART/SPI/I²C™.
 - Программно
 - Внутренний компаратор.

Достоинства:

- Легко создается IrDA канал данных или AM, ЧМ и ФМ модулированные последовательности.

Примеры применений:

- Амплитудная манипуляция (ASK).
- Частотная манипуляция (FSK).
- Фазовая манипуляция (PSK).
- Модемы.
- IrDA-поток.
- Пользовательские интерфейсы.

Доступен в следующих PIC-микроконтроллерах: PIC16F182x/184x.

SR-триггер (SR Latch) — интегрированный 555-й таймер может многое.

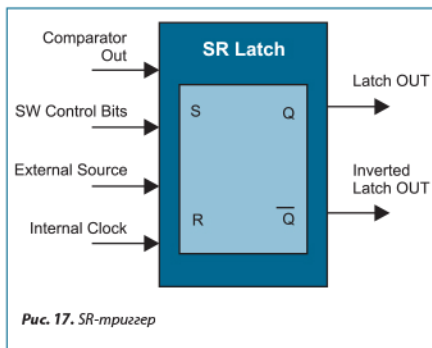


Рис. 17. SR-триггер

Ключевые особенности:

- Возможность совместной работы с встроенным компаратором.
- Источники установки и сброса триггера:
 - Выход компаратора.
 - Программное управление.
 - Внешний вывод.
 - Внутренний источник тактирования.
- Выход триггера доступен на внешнем выводе и для внутренней периферии.

Достоинства:

- Возможность сделать все, что можно сделать на 555-м таймере.
- Создание дешевых генераторов сигналов.
- Несколько внешних компонентов.
- SR-триггер интегрирован в модуль CLC.

Примеры применений:

- Амплитудная манипуляция (ASK).
- Генератор сигналов.
- Импульсные источники питания.
- Управляемые напряжением генераторы.

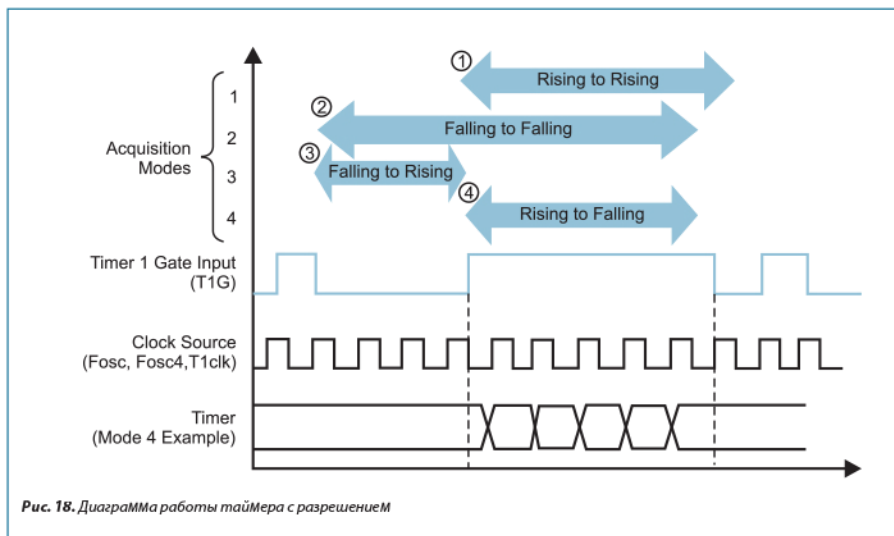


Рис. 18. Диаграмма работы таймера с разрешением

- Генераторы.
- Управление яркостью ламп.
- Управление двигателями.
- Управляемый звуковой генератор.
- Сравнение фаз.

Аппаратный RS-триггер на выходе компараторов позволяют измерять временные интервалы, генерировать асинхронные импульсы и, как следствие, измерять емкость и реализовывать сенсорные клавиатуры. Microchip имеет запатентованную технологию реализации сенсорных (конденсаторных) клавиатур mTouch™, подробная информация о которой находится на сайте www.microchip.com/mtouch.

Доступен в следующих PIC-микроконтроллерах: PIC16F61X, PIC16F690 Family, PIC16F182X/4X, PIC16F88X, PIC16F193X/4X, PIC18K22, PIC18K50.

Таймер с разрешением (T1G – Timer 1 Gate) – измерение длительности входных сигналов (рис. 21).

Ключевые особенности:

- Разрешение счета 16-разрядного таймера (TMR1) от внешнего сигнала.
- Разрешающий сигнал:
 - Выходы компаратора.
 - Таймер 0 (TMR0).

- Внешний вход (T1G вход).
- Источники тактирования:
 - Внутренний генератор.
 - Внутренний генератор с делителем на 4.
 - Кварц генератора Timer 1.
- Разрешение счета от:
 - от спада до спада,
 - от спада до фронта,
 - от фронта до фронта,
 - от фронта до спада,
 - прерывание по завершению события.

Достоинства:

- Измерение длительности импульсов внутренних и внешних сигналов.
- Не требует внешних элементов.

Примеры применений:

- Дельта-Сигма АЦП.
- Преобразование ШИМ-сигналов.
- Измерение длительности импульсов.
- Измерение частоты.

Доступен в следующих PIC-микроконтроллерах: PIC12F150X/151X, PIC16F61X Family, PIC16F690 Family, PIC16F72X, PIC16F182X/4X, PIC16F88X, PIC16F193X/4X, PIC18K22. ■

MPLAB X

В ноябре 2010 года на сайте microchip.com появилась возможность загрузить бета-версию новой среды разработки MBLAB X. В декабре 2011 года после нескольких бета-релизов, наконец появилась официальная первая версия MPLAB X 1.0. Таким образом, нелегкий путь от начала официального тестирования и до официального релиза среды прошла почти за год. На момент написания статьи уже выпущено четыре версии MPLAB X — версии 1.00, 1.10, 1.20, 1.30 и 1.40. В примерах к статье использовалась версия 1.30. Впрочем, внешне различные версии среды не отличаются ничем.

После установки и запуска MPLAB X пользователю демонстрируется стартовый экран с логотипом NetBeans, исходя из чего, самые догадливые сразу могут понять, что положено в основу MPLAB X. Действительно, зачем изобретать велосипед, если он уже давным-давно придуман. Итак, привычные инструменты разработки из «старой» MPLAB 8 были довольно изящно встроены в общую канву среды NetBeans, что дало появление новой среды от Microchip. В этой статье рассмотрены основные особенности MPLAB X, дан краткий обзор ее интересных возможностей.

Примечание. NetBeans IDE — свободная интегрированная среда разработки приложений (IDE) на языках программирования Java, JavaFX, Python, PHP, JavaScript, C++/C, Ада и ряда других. Исходный код среды доступен для бесплатного скачивания на официальном сайте проекта (<http://netbeans.org/>).

МНОГО ЛИ ОТЛИЧИЙ?

Начиная описывать отличия среды MPLAB X от ее предшественницы MPLAB 8, следует сразу уточнить, что подавляющее большинство инструментов при создании новой среды было сохранено. Основные принципы разработки приложений для микроконтроллеров Microchip остались прежними. Тем не менее, отличий достаточно много, и некоторые из них являются достаточно фундаментальными. К примеру:

- поддержка C++ для семейства PIC32 (только для MPLAB X 1.40 и старше);

- принципиальная возможность добавления сторонних компиляторов, программаторов и отладочных средств.

Далее опишем более подробно отличия новой среды MPLAB X от MPLAB 8.xx.

Свобода

О, это прекрасное слово «свобода». Видимо, из любви к демократии и свободе специалисты Microchip называют главным отличием новой среды от предыдущей свободно доступные исходники. Действительно, среда MPLAB X является полностью открытой и бесплатной (что совершенно естественно, так как в ее основе лежит открытый проект NetBeans). Теоретически, это означает, что любой желающий может внести в среду те изменения, которые посчитает полезными для себя. Полная свобода действий. Достаточно только скачать исходники, разобраться в коде, переписать его под себя и пересобрать среду. После этого можно будет, например, гордо демонстрировать окружающим надпись “Made by Petia” вместо стандартной «MPLAB X» в заголовке основного окна среды.

Казалось бы — незначительное преимущество. Ведь не будет же уважающий себя разработчик тратить время на подобные пустяки. Однако вспомним про сторонние компиляторы. Задумаемся об «альтернативных» программаторах, которые некоторые разработчики используют и не желают переходить на фирменные. Теперь появляется реальная возможность для разработчиков сторонних фирм интегрировать свои изделия в единую среду разработки MPLAB X, чего нельзя было сделать в пределах MPLAB 8.xx. Открываются новые горизонты возможностей, буквально так и тянет написать свой (самый лучший в мире) компилятор и добавить его в среду.

Также появилась возможность сторонним программистам создавать новые полезные (и бесполезные) плагины. Остается надеяться, что это приведет к снижению трудоемкости нелегкого процесса разработки.

Кроссплатформенность

Еще одно серьезное отличие от MPLAB 8. Теперь не только пользователи операционной системы Windows смогут насладиться работой в полноценной среде разработки компании Microchip. На сайте microchip.com доступны для скачивания следующие версии MPLAB X:

- версия для Windows 32-bit;
- версия для Windows 64-bit;
- версия для Linux 32-bit;
- версия для Linux 64-bit;
- версия для Mac OS 32-bit;
- версия для Mac OS 64-bit.

Таким образом, новая среда разработки оправдывает надежды разработчиков, предпочитающих «альтернативные» операционные системы. Теперь уже не нужно запускать среду через Wain и тратить лишние ресурсы компьютера (а с MPLAB X они Вам пригодятся, но об этом дальше). Среда не только сама полностью совместима с вышеуказанными операционными системами, но и поддерживает работу в них современных отладочных средств (программаторов/отладчиков, starter kit-ов и пр.).

C++

Свершилось! Теперь знание C++ пригодится не только для разработки приложений для ПК, но также и для микроконтроллеров. Правда, поддерживается C++ только для серии PIC32 и только для компилятора XC32, однако это уже большой шаг на пути к прогрессу. Что важно – компиляция исходников на C++ возможна только в среде MPLAB X версий 1.40 и выше.

Скажем «Нет!» workspace

Следующей особенностью MPLAB X можно назвать ориентацию на проекты, а не на рабочее пространство (workspace), как в среде MPLAB 8. Казалось бы, это не дает больших преимуществ, а только усложняет переход к использованию новой среды. Однако это только на первый взгляд. На второй и последующие, можно заметить, что это приводит к возможности работы сразу с несколькими проектами в пределах одной среды. Это реализация мечты разработчиков, которым раньше приходилось открывать несколько MPLAB 8 (по одной на проект) на одном компьютере. Более того, теперь все на-

стройки проекта хранятся в самом проекте. То есть, используемый компилятор, программатор/отладчик, их настройки — вся эта информация сохраняется в проекте и вступает в силу после выбора его в качестве текущего. При выборе другого проекта среда автоматически изменит настройки на новые. Очень удобная особенность при работе с множеством проектов одновременно. Пример окна проектов, жирным шрифтом выделяется текущий проект (Main project) показан на рис. 1.

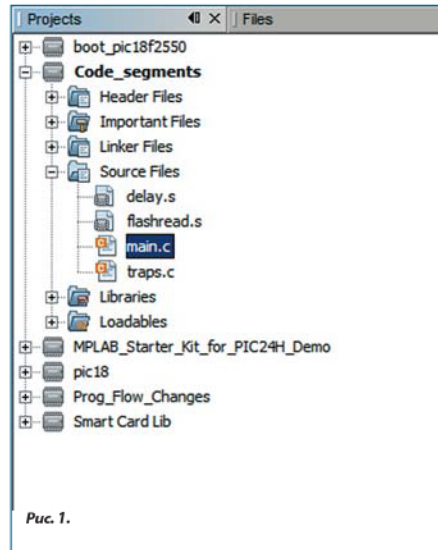


Рис. 1.

Для сравнения — чтобы переключиться между проектами в MPLAB 8 Вам требовалось:

- закрыть текущий проект;
- открыть нужный;
- выбрать требуемые отладочные средства;
- изменить версию компилятора в настройках (если необходимо, конечно).

Все это MPLAB X делает сама при выборе проекта в качестве текущего.

Хватит ли USB-портов?

Посчитайте количество свободных USB-портов у Вашего компьютера – скоро они понадобятся Вам все. Теперь MPLAB X поддерживает одновременное подключение нескольких средств разработки.

Это является гармоничным дополнением к ранее описанной поддержке работы с несколькими проектами. Теперь есть возможность подключить несколько программаторов/отладчиков одновременно (например, четыре PicKit 3, парочку ICD3, один RealICE для полного комплекта), назначить по одному из них на каждый из текущих проектов, и работать ими независимо друг от друга. Среда MPLAB 8 такого бы точно не позволила сделать.

Несколько версий компиляторов

Компиляторы постоянно обновляются, в них добавляются современные микроконтроллеры, исправляются старые ошибки (и появляются новые!), вносятся какие-либо другие изменения. Иногда это приводит к тому, что новая версия компилятора перестает собирать старый проект (например, из-за изменений в header-файлах). Разработчику приходится устанавливать на компьютер несколько различных версий одного и того же компилятора и ретельно хранить их в течение десятилетий для поддержки старых проектов, а при необходимости собрать старый проект долго вспоминать — под какую же версию он был написан.

Среда MPLAB X значительно облегчает этот процесс. Она позволяет работать со всеми установленными версиями всех компиляторов и переключаться между ними в несколько кликов мышью. Более того, указав однажды в настройках проекта версию компилятора, можно забыть об этом навсегда — среда в дальнейшем будет всегда собирать проект выбранной версией (если, конечно, Вы эту версию не удалите).

Опять же для сравнения — версия компилятора в MPLAB 8 является настройкой рабочего пространства (workspace), а не проекта. При выборе другой версии ей будут компилироваться все дальнейшие проекты.

Собрал и запрограммировал

В MPLAB X добавлена достаточно удобная возможность сборки проекта и программирования микроконтроллера (при условии подключенного программатора/отладчика) нажатием одной кнопки. Точно такой же «однощелчковый» режим есть и для режима отладки. Процесс, конечно, прервется, если в ходе компиляции возникли какие-либо ошибки, либо не удалась попытка подключения к устройству

(что довольно обидно, если нажать кнопку и уйти пить кофе). Таким образом, с одной стороны это повышает удобство работы и отладки проектов «в железе», с другой требует от разработчика большей внимательности. Впрочем, можно и по старинке — сначала собрать проект, а затем запрограммировать микроконтроллер.

Контроль версий

Для автоматизации процесса контроля версий разрабатываемого ПО в среду MPLAB X встроена (вернее, это стандартная функция NetBeans) возможность работы с системами CVS, Subversion и Mercurial. Также имеется собственная система с довольно урезанным функционалом, которая позволяет только откатить все изменения к сделанной резервной копии исходного файла. Также можно посмотреть историю изменений файла (в пределах сделанных средой резервных копий).

В дополнение в комплект с MPLAB X входит встроенная утилита "Diff", которая наглядным образом показывает отличия двух сравниваемых файлов. Очень удобный инструмент для поиска отличий, например, в разных версиях библиотеки. Или поиска внесенных вчера в свой код изменений, после которых он неожиданно начал работать как нужно (естественно, для этого нужно предусмотрительно сохранить оригинал или восстановить его из резервной копии). На рис. 2 с момента выполнения последней резервной копии в файл были добавлены только две пустые строки, что утилита "Diff" и демонстрирует в интуитивно понятной форме.

ОТЛИЧИЯ ПОМЕЛЬЧЕ

Выше были описаны, так сказать, глобальные отличия среды MPLAB X от MPLAB 8. Далее рассмотрим другие, более мелкие отличия. В основном, это некоторые дополнительные удобства разработки проектов, которые не являются столь уж необходимыми (но, попробовав один раз, уже не хочется обходиться без них).

Конфигурации проекта

Одной из приятных и полезных особенностей новой среды является поддержка нескольких независимых конфигураций одного проекта. Имеется возможность изменить настройки проекта и сохранить

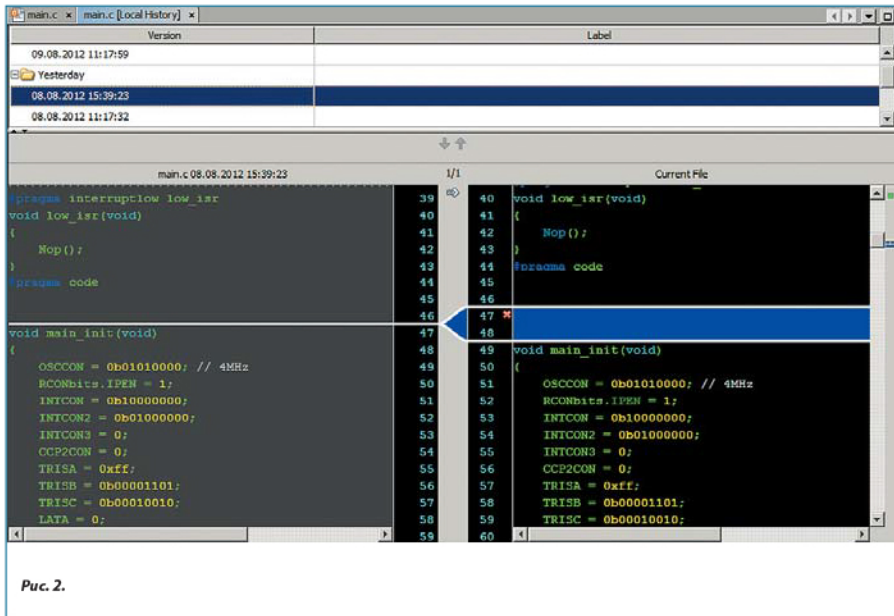


Рис. 2.

изменения в качестве отдельной конфигурации. Вернуться к ней можно будет в любой момент. Так, например, для отладки программы и поиска причины неработающего USART можно создать конфигурацию с использованием эмулятора Real Ice, а для программирования серии тестовых образцов устройства конфигурацию с использованием PM 3, плюс еще одну конфигурацию для проверки алгоритма в симуляторе. Можно задавать не только средства разработки, но также версию компилятора, его директивы, пути к исходным файлам (все, что в среде MPLAB 8 настраивалось через меню "Project->Build Options..."). В дальнейшем переключение между этими конфигурациями займет 2 клика мышью.

Дополнительная панель информации

Так называемая панель Dashboard выводит полезную информацию по проекту в процессе разработки:

- текущий выбранный контроллер;
- контрольная сумма последней собранной прошивки;
- выбранный компилятор и его версия;

- расчетное количество использованной под последнюю прошивку RAM и FLASH контроллера;
- количество использованных и доступных аппаратных точек останова;
- используемое средство разработки.

Dashboard выглядит как показано на рис. 3.

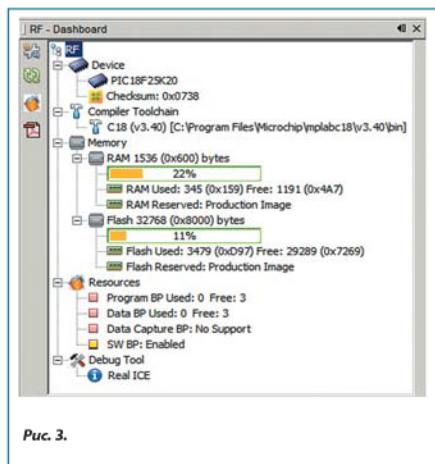


Рис. 3.

Граф вызова (Call Graph)

Граф вызова не имеет ничего общего с некромантией или вызовом духа знаменитого графа Дракулы, это просто еще одна приятная дополнительная функция MPLAB X.

Инструмент “Call Graph” позволяет построить схему вызова текущей функции другими функциями. Также можно построить обратный граф вызова всех функций из текущей. При этом для каждого вызова можно посмотреть значение параметров. Инструмент очень удобен при анализе стороннего кода для изучения логики вызовов той или иной функции. Граф выводится в виде простого рисунка, однако каждый элемент его можно свободно передвинуть мышью. Таким образом, можно привести граф в довольно приличный и удобочитаемый вид и добавить его, например, в документацию к разрабатываемому ПО (для объема) — доступна возможность экспорта в формате.png. Вот так выглядит граф вызова большой функции (на рис. 4 показаны функции, которые вызываются из GOLDrawCallback).

Шаблоны

В MPLAB X добавлена возможность формирования шаблонов для новых файлов в проектах. Шаблонов

можно сделать несколько (вообще говоря, их количество ограничивается только емкостью Вашего жесткого диска). Затем в процессе работы при создании нового исходного файла достаточно выбрать нужный шаблон, и новый файл будет содержать в себе весь текст шаблона. Очень полезная возможность при создании большого количества однотипных файлов. Также можно просто создать шаблоны проекта под, скажем, серию PIC18 с оформленными функциями векторов прерываний, инициализацией и пр. Простор для творчества здесь просто безграничен. Наверняка многие разработчики найдут эту особенность полезной — теперь есть куда структурировано разместить все собранные за многие годы «рыбы».

Растягивай, как хочешь

Еще одна особенность (или баг) MPLAB X — практически все окна (включая окна различных меню) можно растянуть или сжать по своему усмотрению до любого размера. Иногда это довольно удобно, если приноровиться — можно, например, растянуть побольше окно открытия файла, сразу станет комфортнее искать нужный в огромном списке ненужных.

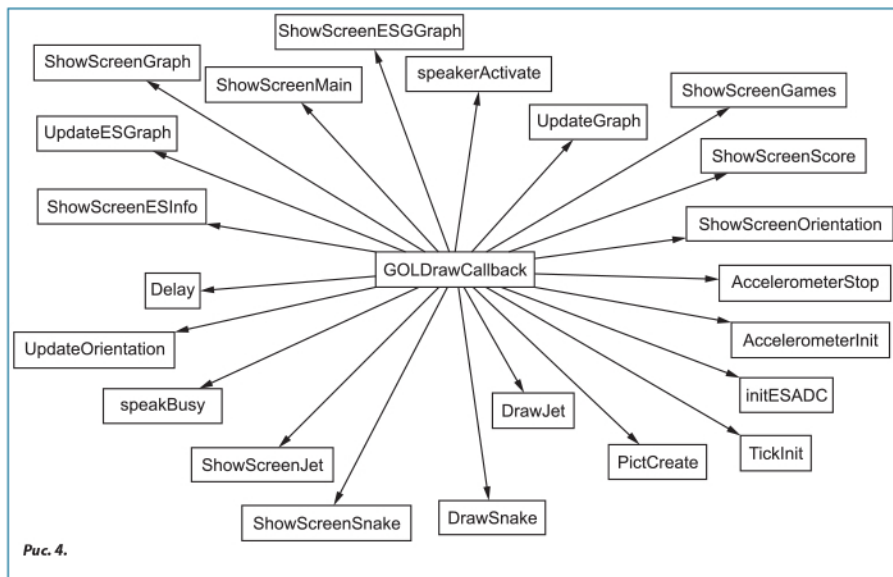


Рис. 4.

Рефакторинг

Непонятное слово в заголовке, к сожалению, не имеет полного аналога в русском языке, поэтому в литературе обычно используется именно в таком виде — английский термин русскими буквами. Рефакторинг — это процесс изменения внешнего представления исходного кода без изменения его поведения. Это довольно мощный инструмент, который позволяет значительно изменить структуру исходного кода без изменения его функционала с целью облегчения понимания и сопровождения. Наиболее простой пример рефакторинга — замена длинного имени функции на более короткое для удобства чтения исходного кода. Однако большинство возможностей рефакторинга применимо только для ООП-языков (например, C++). Для ассемблера делать рефакторинг бесполезно, а что касается C, то здесь возможности довольно ограничены. Однако даже в ограниченном режиме рефакторинг позволяет:

- обнаружить все вызовы выделенной функции в проекте (с указанием значений параметров каждого вызова);
- переименовать функцию (с переименованием всех ее вызовов и объявления);
- изменить количество параметров функции (применяется ко всем вызовам в проекте, при добавлении параметров во всех вызовах добавится нулевое значение).

При переименовании функции изменения автоматически затрагивают все исходные файлы проекта — везде, где была объявлена переименованная функция, либо где она вызывалась. Результат рефакторинга в данном случае будет похож на применение команды Replace ко всем файлам проекта. Однако в случае рефакторинга закомментированный текст, например, меняться не будет.

Без навигации никуда

В дополнение к инструментарию рефакторинга в MPLAB X присутствует так называемый Навигатор, представляющий собой окно, содержащее список всех объектов текущего файла проекта. Здесь под объектами понимаются не классические объекты ООП, а такие элементы, как функции, определения (define), подключения модулей (include). Воспользовавшись этим списком можно перейти к определению любого из перечисленных объектов, пере-

именовать его (рефакторинг), найти все участки кода, использующие этот объект. Очень полезная функция — рекомендовано к использованию.

РЕДАКТОР

Про редактор MPLAB X можно рассказывать долго и с бесконечным, всевозрастающим уважением. Конечно, это скорее заслуга NetBeans, нежели Microchip, однако именно редактор исходного кода сделал среду MPLAB X горячо любимой разработчиками по всему миру. Как Вы, конечно, помните, редактор MPLAB 8 по функционалу похож на стандартный инструмент Windows под названием Блокнот (Notepad) и ничем даже не напоминает нормальный редактор исходного кода, кроме как нумерацией строк. Многие разработчики для редактирования исходника пользуются сторонними редакторами, а среду MPLAB 8 запускают только для компиляции прошивки и отладки.

MPLAB X полностью меняет подход к редактированию исходного кода. Теперь в распоряжении разработчика полноценный, мощный (может, даже несколько избыточный) инструмент для редактирования именно исходного кода, а не просто текста. Процессу разработки ПО теперь помогает разноцветное выделение (как в лекциях у отличницы) ключевых инструкций языка, названий функций, подчеркивание ошибочных участков кода, выделение разным цветом различных классов директив и многое-многое другое. Что особенно приятно, так это возможность полного изменения цветовой гаммы редактора на любой вкус и цвет. В дополнение осуществляется проверка исходного кода «налету» с выделением некорректных участков (теперь не нужно каждый раз пересобирать проект для синтаксической проверки кода).

Цвет — наше всё

Цветовая схема редактора полностью настраиваемая, как уже было сказано выше. Более того — для каждого языка программирования она может быть своей. Даже становится немного жаль, что для микроконтроллеров Microchip можно использовать только ассемблер и Си (Бейсик не в счет) — всех возможностей среды ощутить не удастся. Настроить можно практически все — начиная от общего фона и цвета текста, заканчивая фоном и цветом выделения отдельных типов ключевых

```

120 unsigned int bsFlashData[8],csFlashData[8],gsFlashData[8];
121
122
123 int main( void )
124 {
125     #define Something
126
127     #ifndef Something
128         // Disable SW Watch Dog Timer
129         RCONbits.SWDTEN=0;
130     #endif
131
132     // Initialise Port Pins or LEDs
133     TRISA = 0;
134     LATA = 0;
135
136     FBS_cfgreg = readByte(CFG_BASE_ADDR, FBS_ADDR_OFFSET);
137     FSS_cfgreg = readByte(CFG_BASE_ADDR, FSS_ADDR_OFFSET);
138     FGS_cfgreg = readByte(CFG_BASE_ADDR, FGS_ADDR_OFFSET);
139
140     fail = 0x1234;
141
142     if ( FBS_cfgreg == 0x09)
143         LATAbits.LATA1 = 1; // FBS register configuration Success

```

Рис. 5.

слов. Например, можно попросить редактор выделять использованные где-либо в коде переменные одним цветом, объявленные, но не использованные другим, константы третьим, типы данных четвертым, имена функций пятыми т. д. Также очень удобно использовать «тусклый» цвет (например, светло серый) для участков кода, которые не используются в настоящий момент (например, из-за директив `#ifdef`). Еще, к примеру, можно полностью изменить всю цветовую гамму и использовать темный фон для текста вместо стандартного белого — глаза скажут Вам спасибо. Правда, для этого придется поменять цвета и для текста, так как черный текст на черном фоне прочитать довольно затруднительно. Пример такой цветовой модели представлен на рис. 5.

Автоформат

Случалось ли Вам открыть чужой (или свой старенький) исходник и огорчиться тому, что стиль оформления значительно отличается от привычного? И отступы какие-то не такие, и между функциями пустых строк мало — неудобно читать. Теперь это не проблема — MPLAB X поддерживает инструмент автоматического форматирования исходного кода, согласно выбранному (или созданному) Вами стилю оформления. Достаточно нажать сочетание клавиш

“Alt-Shift+F”, и текущий открытый в редакторе файл полностью преобразится. Правила оформления можно редактировать, создавать несколько различных профилей, либо выбрать стандартные.

Анализ синтаксиса

При наборе текста программы среда MPLAB X проводит анализ синтаксиса в непрерывном режиме, проверяя текст на наличие ошибок, предлагая автоподстановки, выделяя сомнительные с ее точки зрения участки. Каждая ошибка сопровождается комментарием, что конкретно не понравилось среде в данном участке кода. Что касается авто-

```

142 PORTAbits.
143     RA0 unsigned
144     RA1 unsigned
145     RA10 unsigned
146     RA2 unsigned
147     RA3 unsigned
148     RA4 unsigned
149     RA7 unsigned
150     RA8 unsigned
151     RA9 unsigned

```

Рис. 6.

подстановки, то это очень удобная возможность, позволяющая не отвлекаться на заучивание ранее объявленных структур, объединений и прочее, а просто выбирать в списке нужный элемент (рис. 6).

Ссылки на объявления

Еще одна дополнительная возможность, значительно облегчающая работу с исходным кодом — автоматический переход на объявление функции, переменной, макроса, define-выражения. Достаточно нажать клавишу «Ctrl» и кликнуть мышью на нужный участок кода. Среда тут же осуществит переход на участок кода, где было выполнено объявление выбранного элемента. При необходимости будет открыт файл с объявлением. Вернуться обратно можно сочетанием клавиш «Alt+Left».

Управление задачами

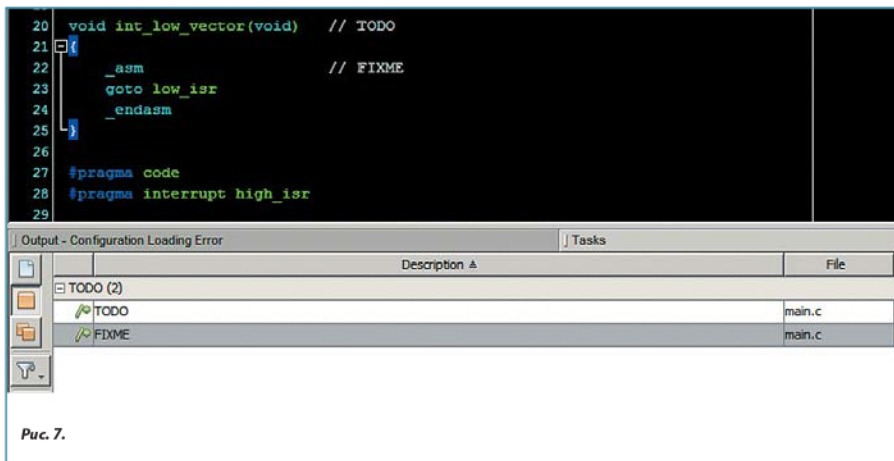
Предположим, в процессе написания программы Вы решили доделать какой-либо кусок попозже, а сначала разобраться с чем-нибудь другим. Как потом найти этот недоделанный кусок в разросшемся до тысячи строк листинге? Среда MPLAB X привносит в быт разработчика инструмент под названием задачи (Tasks). Достаточно поставить комментарий со словом «TODO» или «FIXME», и в списке задач в одноименном окне появится новый пункт. Перейти к выбранному участку кода в дальнейшем

можно просто двойным кликом мыши. Ключевые слова комментариев можно добавлять и редактировать в настройках среды, если Вам не понравятся стандартные «TODO» и «FIXME» (рис. 7).

Очень «горячие» клавиши

Среда MPLAB X поддерживает огромное (не преувеличение) количество горячих клавиш, каждую из которых можно настроить. Если для перехода в то или иное меню горячие клавиши кажутся избыточной роскошью (зачастую проще выбрать нужную функцию мышью, чем запоминать сочетание клавиш), то для редактора исходного кода они становятся просто незаменимым инструментом. Например, сочетанием клавиш «Sift+Alt+Up» можно мгновенно перенести текущую строку кода (или выделенные несколько строк) на одну строку вверх. Сочетание «Sift+Alt+Down» наоборот сдвинет код на одну строку вниз. Клавиши «Ctrl+Shift+Up» создадут копию текущей строки (или выделенных нескольких строк) строкой выше, а клавиши «Ctrl+Shift+Down» — ниже. Закомментировать текущую строку (или наоборот убрать комментарий) можно простым нажатием сочетания «Ctrl+Shift+C».

Ознакомиться со всеми функциями «горячих» клавиш можно в меню Tools->Options на вкладке «Keypmap». Там же их можно переопределить на любые другие удобные сочетания.



Макросам — макросово

Для автоматизации рутинных действий в редакторе исходного кода MPLAB X встроена возможность записи и активации макросов. Макросами обычно пользуются для простейших действий, которые требуется выполнить несколько раз. После нажатия кнопки «Начать запись» среда будет запоминать все действия, которые Вы сделаете в редакторе до нажатия кнопки «Стоп запись». После этого макрос можно сохранить под каким-либо именем и даже назначить для него сочетание горячих клавиш, по которым он будет вызываться.

Раскрытие макроподстановок

В продолжение темы макросов стоит упомянуть об еще одном повышающем эффективность программирования инструменте, позволяющем посмотреть, что же фактически будет подставлено при сборке проекта вместо того или иного

макроса или define. Опять-таки очень удобная функция при анализе чужого (да и своего) кода.

Работа с окнами

Ранее уже упоминалась, что MPLAB X допускает вольности в обращении с окнами. В контексте работы с редактором исходного кода это открывает дополнительные возможности. Стоит упомянуть (впрочем, это так естественно, что даже и говорить не хочется), что каждый файл в редакторе теперь всегда открывается не в отдельном окне (как в MPLAB 8 без включенной функции "Us Tabbed window"), а в отдельной вкладке основного окна. Это позволяет легко переключаться между нужными файлами в процессе разработки. Однако каждая вкладка — это все-таки подвид окна, и ее можно «выдернуть» из основного окна редактора и перетащить в отдельную область. Например, как показано на рис. 8. Или так рис. 9

Или даже так рис. 10.

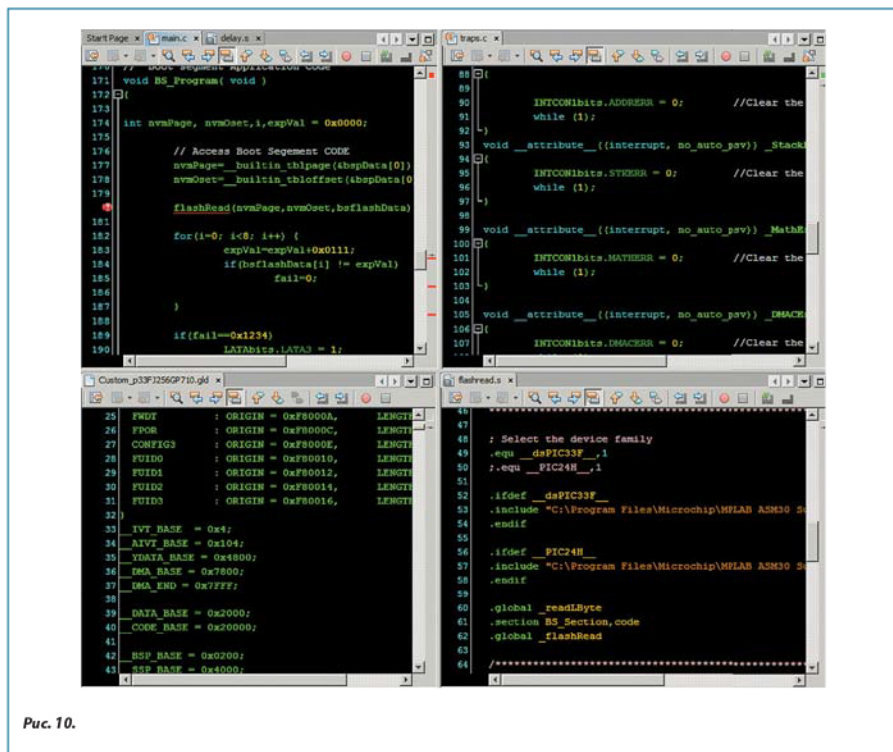


Рис. 10.

СТОИТ ЛИ?

Стоит ли переходить на MPLAB X или пока остаться на старой доброй MPLAB 8 — вопрос, который задают себе многие разработчики. Однозначно, стоит. Хотя бы потому, что MPLAB 8 на текущий момент считается устаревшей средой. И хотя до сих пор выходят новые версии MPLAB 8, она в ближайшем будущем полностью будет вытеснена своим конкурентом MPLAB X. Так, например, в новых версиях Microchip Application Libraries примеры проектов уже представлены только в формате MPLAB X.

Также серьезные плюсы новой среды:

- поддержка C++ для семейства PIC32;
- кроссплатформенность;
- открытые исходники;
- профессиональный редактор исходного кода.

Из неприятностей, которые может доставить MPLAB X некоторым разработчикам:

- довольно высокие требования к компьютеру (среда требует довольно много оперативной памяти в процессе работы и старенькие ноутбуки «вешает» наглухо);
- отсутствие поддержки устаревших средств разработки (ICD 2 уже не поддерживается, PicKit 2 в ограниченном режиме, из ProMate поддерживается только версия PM3).

В остальном переход на новую среду разработки, хоть и потребует некоторых усилий (прочитать руководство), но вполне оправдан. Встроенный конвертер проектов из MPLAB 8 также поспособствует быстрому переходу. Новые возможности среды MPLAB X значительно облегчают процесс разработки ПО. Посмотрев, как выглядит Ваш проект в редакторе кода MPLAB X, Вам уже не захочется вновь видеть его в MPLAB 8 ■

РАЗВИТИЕ ЛИНЕЙКИ PIC32. ПРОИЗВОДИТЕЛЬНОСТЬ И КОМПАКТНОСТЬ

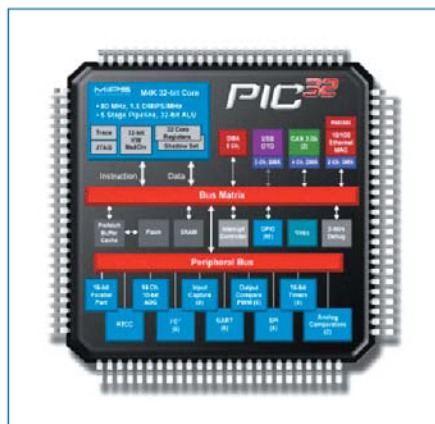
Анонсированные в конце 2007 года 32-разрядные микроконтроллеры Microchip PIC32 продолжают свое развитие. Ориентированные изначально на сектор высокопроизводительных сложных встраиваемых систем, семейство PIC32 расширяет свое применение в сторону компактных низковольтных изделий. Компания Microchip Technology Inc., имеющая огромный опыт в производстве контроллеров, аналоговых и интерфейсных микросхем, предлагает разработчику широкий спектр возможностей для реализации своих идей и задач. Заложив в качестве основы PIC32 синтезируемое процессорное ядро MIPS32® M4K, Microchip задал высокую планку производительности систем и удобства работы разработчиков.

Продолжая предыдущие публикации, рассмотрим развитие семейства, произошедшее с ним за последнее время.

СЕМЕЙСТВА MX1 И MX2. ВЫСОКАЯ ПРОИЗВОДИТЕЛЬНОСТЬ В МАЛЕНЬКОМ КОРПУСЕ

Весной 2012 года Microchip объявил о запуске семейств MX1 и MX2 - новая серия маловыводных 32-битных микроконтроллеров PIC32, которые имеют быстродействие 61 DMIPS и корпуса с минимальным размером 5×5 мм.

Новые контроллеры предназначены для дешевых устройств с жесткими требованиями по цене. Две новые серии PIC32 MX1 и MX2 — это самые дешевые и миниатюрные контроллеры среди 32-разрядных PIC32 и первые контроллеры PIC32 с аудиопериферией и модулем поддержки емкостных сенсорных датчиков. Дополнительная периферия делает их пригодными для ряда приложений, включая потребительскую электронику, промышленные, медицинские и автомобильные устройства.



Специфицированные на работу в температурном диапазоне до 105 °С, контроллеры PIC32 MX1 и MX2 имеют максимальную производительность до 60 MIPS и содержат:

- до 32 кбайт Flash-памяти программ и 8 кбайт ОЗУ;
- два I²S интерфейса для аудиоприложений;

- модуль измерения времени заряда (Charge Time Measurement Unit — CTMU) для обработки сигналов и построения емкостных клавиатур;
- 8-разрядный параллельный порт (Parallel Master Port — PMP) для подключения к дисплеям и внешней памяти;
- 10-разрядный АЦП со скоростью 1 Мвыб/с;
- полноскоростной интерфейс USB 2.0.



Микроконтроллеры производятся в 8-корпусных исполнениях: 28-выводные SPDIP, SSOP, SOIC и QFN корпуса, в 36-выводный TLA-корпус с шагом выводов 0,5 мм и в 44-выводные корпуса QFN, TLA и TQFP. Для удобной разводки печатных плат семейства имеют функцию переназначения выводов (Peripheral Pin Select – PPS).

Простота перехода на семейства MX1 и MX2 с 16-битных PIC24F обеспечивается совместимостью по выводам, библиотекам и средствам разработки и отладки, включая новую среду MPLAB® X IDE.

Начало работ с маленькими PIC32 будет проще, используя отладочную плату MPLAB Starter Kit (номер для заказа DM320013). Отладочный комплект получает питание от USB, содержит контроллер PIC32MX220F032 с 32 кбайт Flash-памяти программ и 8 кбайт ОЗУ, 2-дюймовый цветной TFT-дисплей (разрешением 220×176 точек), емкостной слайдер и емкостные кнопки, слот для SD-карты памяти и 24-битный кодек для работы со звуком. В дополнение доступны новая плата «PIC32MX CTMU Evaluation Board» на основе PIC32MX250F128D (номер AC32027) и процессорный модуль на его же основе (номер для заказа MA320011) для подключения к отладочной платформе Explorer16.

РАЗВИТИЕ СЕМЕЙСТВ MX3/4

64/100-выводные семейства общего назначения PIC32 MX3 и MX4 получили свое развитие в сторону увеличения функциональности периферии.

Представители PIC32 имеют:

- 64...256 кбайт Flash-памяти программ;
- 16...32 кбайт ОЗУ;
- 80 МГц = ~100 DMIPS;
- Модуль DMA, USB Device/Host/OTG (MX4), 5 USART, 2 I²C, 2 SPI;
- Параллельный мастер-порт PMP;
- 10-битный АЦП (1 Мвыб/с), 3 компаратора.

Новое в семействах:

- 2 канала I²S (интерфейс аудиокодеков);
- модуль CTMU (измерение емкостей, задержек, в том числе прецизионное);
- переназначение цифровых выводов PPS.



Совместная работа модулей DMA и PSP позволяет организовать высокоскоростной обмен данными: работа с внешней памятью, интерфейсами, устройствами индикации. Пропускной способности и скорости программной работы с портами достаточно для прямого управления TFT-панелями малого и среднего разрешения до 480×272. Подробнее об этом режиме описано в статье «Прямое управление TFT с помощью PIC32» и по ссылке www.microchip.com/graphics



Важной особенностью производимых семейств является расширенный температурный диапазон работы: $-40..+105^{\circ}\text{C}$

ТОПОВЫЕ СЕМЕЙСТВА PIC32 — ВЗГЛЯД В БУДУЩЕЕ

Microchip не собирается останавливаться на достигнутом и развивает семейство PIC32 сразу в нескольких направлениях: снижение энергопотребления (поддержка технологии XLP в 32-битных контроллерах), увеличение производительности и расширение функций периферии.

Поддержка технологии XLP — сниженное потребление в активных режимах, микропотребление в Sleep — позволит расширить область применения PIC32 в компактные изделия с батарейным питанием, беспроводные датчики, шлейфовые устройства. Первые контроллеры с XLP ожидаются к середине 2013 года.

Увеличение производительности стало возможным благодаря применению нового расширенного ядра MIPS microAptiv.

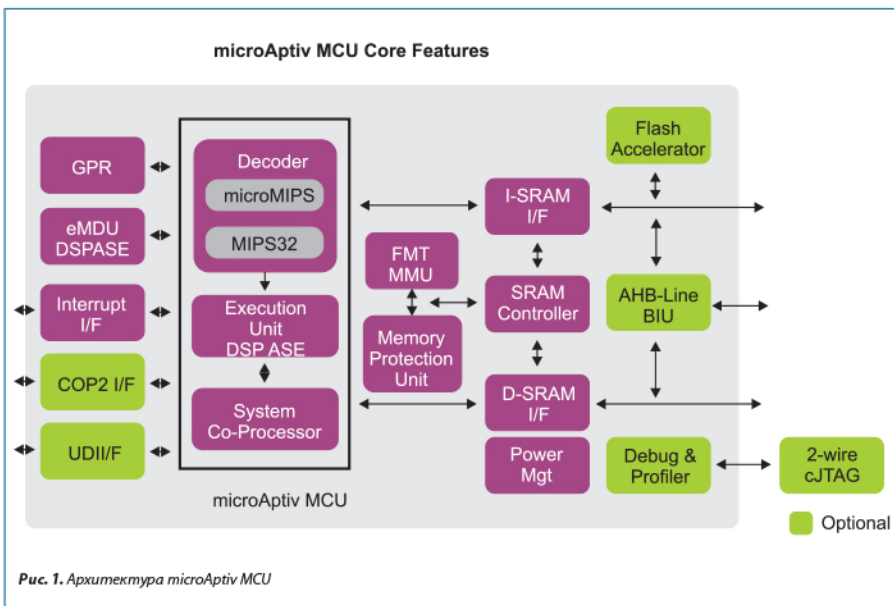
Архитектура microAptiv является дальнейшим развитием M4K и M14K.

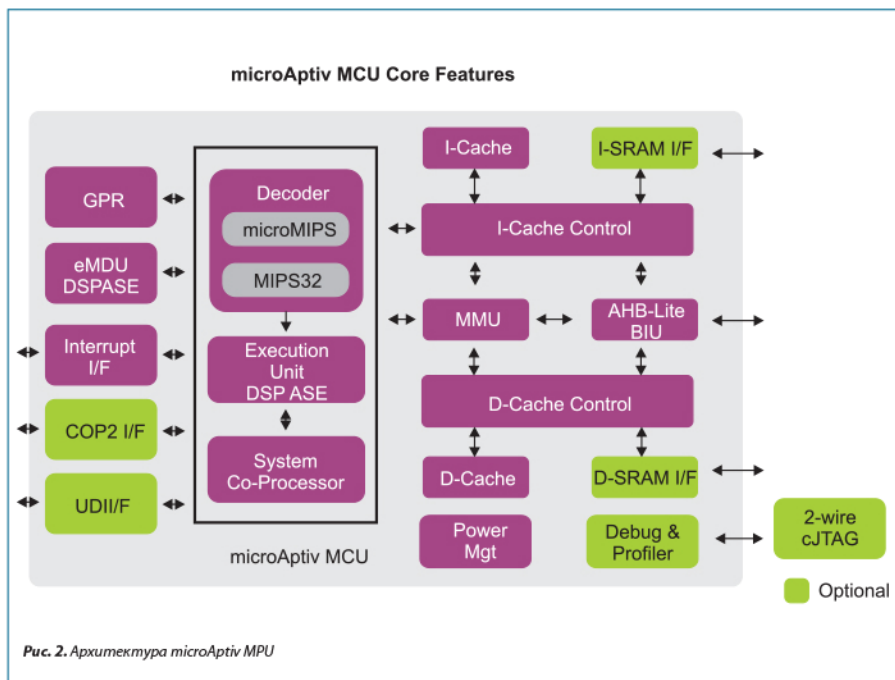
По сравнению с M4K, оно имеет некоторые улучшения, а именно поддержка системы команд microMIPS, встроенный кэш и команды DSP. Система команд microMIPS позволяет сочетать 16- и 32-битные команды в коде и выполнять их без переключения режимов, оптимизируя тем самым соотношение производительность/объем кода. При 98% от пиковой производительности системы команд MIPS32 можно сэкономить до 35% объема занимаемой памяти программ.

Внутренний кэш может иметь объемы до 16 кбайт команд и до 4 кбайт данных и позволяет значительно увеличить скорость обработки циклических отрезков кода.

DSP-расширения ядра (DSP ASE release 2) включают в себя: векторные вычисления (SIMD), дробные вычисления, MAC-инструкции, комплексное умножение, работа с битами, кольцевые буферы. Все это позволяет увеличить производительность до 300% для типичных задач.

Первыми контроллерами PIC32 с ядром microAptiv будут новые MX8 и MX9. В них применяется модификация ядра microAptiv MCU (рис.1), отличительной особенностью которой является отсутствие встроенного кэша. Необходимо обратить внимание





на то, что модуль предвыборки Flash с кэш остается в системе.

Особенности PIC32 MX8 и MX9:

- 80 МГц = ~100 MIPS, без DSP;
- Flash-память программ 128...512 кбайт;
- ОЗУ до 128 кбайт;
- корпуса 44...124 вывода;
- XLP;
- 2 модуля АЦП: 4 УВХ, 12 бит, всего до 47 каналов;
- 12-разрядный ЦАП, 5 компараторов, 4 операционных усилителя;
- 9 16-разрядных таймеров;
- СТМУ;
- PPS.

Максимальную реализацию microAptiv (в модификации MPU, с кэшем, рис. 2) планируется применить в новейшем семействе PIC32MZ.

Это высокопроизводительное семейство планируется к выходу в ближайшие 2 года, но некоторые характеристики уже известны:

- 200 МГц = ~314 MIPS, поддержка DSP ASE, кэш
- Flash-память программ до 2 Мбайт
- ОЗУ до 512 кбайт
- Корпуса до 144 выводов
- Расширенная периферия: HS USB (до 480 МГц), SQI (счетверенный SPI), EBI (внешний параллельный интерфейс, выполнение команд из внешней памяти), модуль шифрования и генератор случайных чисел

Поддержка новых контроллеров будет осуществляться теми же привычными средствами, что и текущие семейства: MPLAB IDE, PICkit3, ICSD3, REALICE.

ИТОГО

Новые PIC32 готовы занимать все большие области применения, двигаясь как в сторону компактных дешевых изделий, так и в область высокопроизводительных систем. ■

ПРЯМОЕ УПРАВЛЕНИЕ TFT С ПОМОЩЬЮ PIC32

Чем популярнее становятся графические инструменты в современной микроконтроллерной технике, тем острее встает вопрос о снижении итоговой стоимости этих инструментов. Использование ЖКИ в проекте значительно увеличивает затраты на производство устройства. Одно из узких мест в данном вопросе — выбор между встроенным графическим контроллером, либо его внешним вариантом. Как показывает практика, для очень широкого круга задач встроенный графический контроллер не требуется, но без него обеспечить качественное управление ЖКИ не всегда удается. Не маловажным является достаточно значительная разница в стоимости ЖКИ со встроенным контроллером и без него.

В данной статье приводится пример недорогого решения задачи управления цветными графическими ЖКИ без встроенного контроллера с применением микроконтроллера PIC32, который используется не только для выполнения основных функций, но и играет роль «виртуального» графического контроллера для обновления изображения на ЖКИ. Как показывает прак-

тика, работа с графикой при таком подходе потребует не более 5% процессорного времени.

Специально для демонстрации такого программно-аппаратного решения компанией Microchip была разработана и представлена плата "Low-Cost Controllerless (LCC) Graphics PICtail Plus Daughter Board". Плата совместима со всеми отладочными комплектами "PIC32 starter kit", с популярным отладочным средством "Explorer 16", а также с ЖКИ-модулями "Truly 3.2" QVGA board" и "4.3" WQVGA Powertip display panel". На рис. 1 представлен пример подключения "PIC32 USB Starter KIT 2", "LCC Graphics PICtail Plus Daughter Board" и "4.3" WQVGA Powertip display panel".

ОСНОВНЫЕ ПРОБЛЕМЫ

Основная проблема работы с ЖКИ без встроенного контроллера — необходимость с достаточно большой частотой передавать дисплею информацию о состоянии пикселей. Если дисплей к тому же и цветной, объем передаваемых данных сильно возрастает. Частота обновления экрана варьируется от дисплея

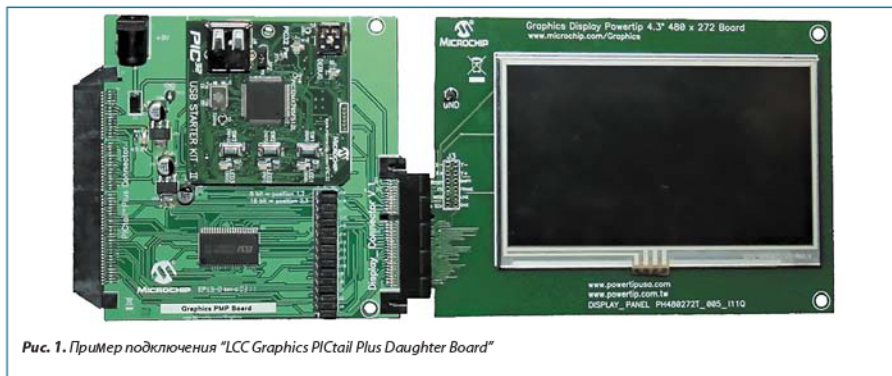


Рис. 1. Пример подключения "LCC Graphics PICtail Plus Daughter Board"

к дисплею, но обычно составляет около 60 Гц. Фактически получается, что внешний микроконтроллер должен постоянно заниматься формированием и передачей дисплею пакета информации о состоянии пикселей и теряет возможность выполнять иные программные функции.

Пример. Введем понятие «глубина цвета» (Color depth) как максимальное количество цветов, которые может принимать каждый пиксель на ЖКИ. Глубина цвета обычно задается в единицах «бит на пиксель» (BPP — bits per pixel). Одна из наиболее распространенных RGB-цветовая модели, которые применяются в бесконтроллерных TFT-дисплеях, использует глубину в 18 BPP — 6 бит на красный цвет, 6 бит на зеленый и 6 бит на голубой.

Допустим, стоит задача управления цветной TFT-панелью без встроенного контроллера с разрешением 320×240 с глубиной цвета 18 BPP. Требуется осуществить регенерацию изображения с частотой 60 Гц. Подсчитаем объем передаваемых данных:

- требуется передать информацию о 320×240 = 76 800 пикселях
- каждый пиксель кодируется 18 битами цветности, что даст $130\,560 \times 18/8 = 172\,800$ байт
- передавать эту информацию дисплею требуется с частотой 60 Гц, в итоге получим:

$172\,800 \times 60 = 10\,368\,000$ байт/с = 9,88 Мбайт/с.

TFT-дисплей с 18 BPP обычно имеет по 6 выводов для передачи красного, зеленого и голубого цветов. Если передачу данных осуществлять с помощью пинов I/O контроллера, то потребуется как минимум две операции для передачи одного байт — чтение байт из памяти и выдача в порт I/O. Таким образом, потребуется 20 736 000 операций в секунду = 20,736 MIPS.

Также требуется своевременно выполнять подготовку данных к передаче и изменение информации о пикселях для обеспечения вывода динамического изображения, на что также тратится большой объем ресурсов микроконтроллера.

Количество операций в секунду, которые необходимо выполнить для управления цветным ЖКИ, возрастает пропорционально разрешению дисплея и используемой глубине цвета. При использовании больших дисплеев с большим количеством цветов прямое решение этой задачи становится крайне неэффективно, а зачастую и невозможно.

Далее будет продемонстрирована архитектура управления цветным дисплеем без встроенного контроллера, используя которую необходимо затратить всего около 5% процессорного времени микроконтроллера серии PIC32 для работы с дисплеем.

КАК ЭТО РАБОТАЕТ?

Проблему необходимости передачи с большой скоростью большого объема данных решает встроенный модуль DMA (direct memory access — прямой доступ к памяти).

Модуль DMA предназначен для передачи данных между блоками памяти и периферийными модулями без участия ядра микроконтроллера. Использоваться каналы DMA могут как для передачи данных между периферией и памятью, так и для переноса данных между блоками памяти. Транзакции могут осуществляться на уровне слов и байт. Контроллер DMA также снабжен модулем вычисления циклического избыточного кода (CRC), который позволяет вычислить CRC любой разрядности с произвольным полиномом для любого канала DMA.

С использованием модуля DMA, который присутствует в микроконтроллерах серии PIC32, управление ЖКИ становится уже больше аппаратной задачей, нежели программной и требует всего лишь около 5% процессорного времени.

При управлении ЖКИ без встроенного контроллера модуль DMA используется для передачи массива данных через параллельный порт PMP (parallel master port) от микроконтроллера PIC32 к ЖКИ. Каждый массив содержит информацию о состоянии большого количества пикселей. Наиболее удобно передавать данные построчно. В этом случае каждый массив будет содержать одну строку пикселей на экране. Однако для больших дисплеев это не всегда удается, и строка разбивается на несколько массивов. По прерыванию от PMP или таймера передается следующий массив.

Во время передачи каждого пикселя PMP совершает операцию чтения/записи, что вызывает соответствующие сигналы/записи, которые в данном случае также выполняют функцию тактовых сигналов для ЖКИ.

После передачи каждой строки кадра модуль DMA или таймер вызывают прерывание, по которому микроконтроллер выдает ЖКИ сигналы (например,

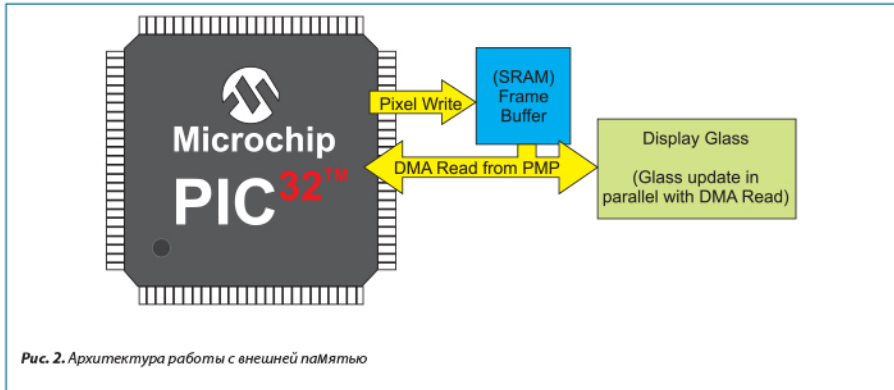


Рис. 2. Архитектура работы с внешней памятью

HSYNC, VSYNC и DEN), необходимые ЖКИ для обновления изображения.

Передача массивов данных повторяется до полного обновления кадра на экране ЖКИ.

Информация о кадре хранится в SRAM и может быть обновлена в любой момент при необходимости. Таким образом, изображение, выводимое на ЖКИ, может быть динамическим.

При описанной архитектуре управления ЖКИ без встроенного контроллера в качестве хранилища для изображения может выступать как встроенная SRAM PIC32, так и внешняя микросхема памяти.

ГДЕ ПРИМЕНИТЬ

Существует много разновидностей ЖКИ, доступных для использования в разработках. Метод управления ЖКИ без встроенного контроллера с ис-

пользованием PIC32 проектировался для работы с TFT-дисплеями (thin-film transistor - ЖКИ на тонкопленочных транзисторах). Однако такой подход может быть использован с минимальными изменениями практически для любых существующих типов ЖКИ. В данной статье рассматриваются особенности работы именно с TFT-дисплеями.

По линиям данных дисплею передается информация о цвете каждого пикселя — в данном случае по 16 бит на пиксель. В различных дисплеях присутствуют обычно от 8 до 24 линий данных, по которым передается информация о цвете в зависимости от глубины цвета дисплея.

Тактовые сигналы HSYNC, VSYNC, DEN, и PCLK используются для синхронизации передаваемой информации с итоговым кадром на дисплее. Эти сигналы информируют ЖКИ о моментах, когда на-

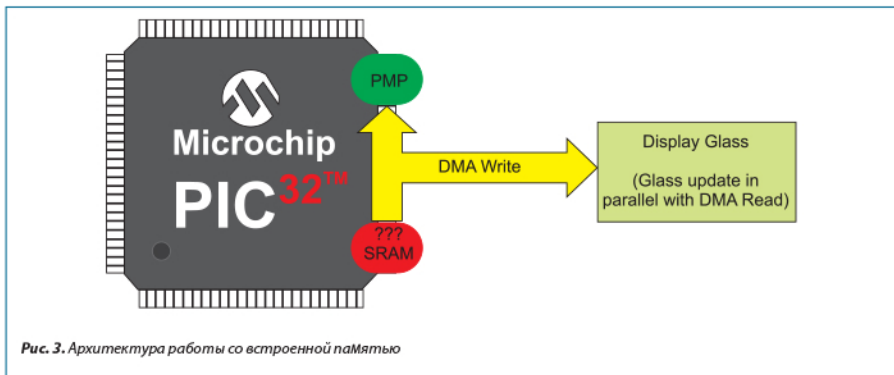


Рис. 3. Архитектура работы со встроенной памятью

чинается передача данных, когда заканчивается передача строки (HSYNC) или всего кадра (VSYNC). Сигнал DEN (data enable— разрешение передачи) формируется после удачной передачи информации о каждом пикселе. DEN необходим для ЖКИ TFT-типа, так как таким дисплеям требуется некоторое время на установку переданного пикселя в нужную позицию. До формирования сигнала DEN после приема пикселя следующий пиксель передаваться не должен. Сигнал PCLK является тактирующим для всего дисплея в целом — обновление кадра на дисплее происходит после получения этого сигнала.

Программный драйвер, разработанный специально для примера использования с отладочным средством Low-Cost Controllerless (LCC) Graphics PICtail Plus Daughter Board выполняет функции синхронизации автоматически. Эти задачи неразрывно связаны с параметрами дисплея — длительности импульсов, времени нарастания и спада, которые можно взять из описания ЖКИ. После указания этих параметров в программе в виде констант и компиляции всю работу низкого уровня возьмет на себя программный драйвер LCC.

ПО ШАГАМ

На рис. 4 показана блок-схема операций, которые выполняются в микроконтроллере PIC32 при выводе кадра на ЖКИ.

Блок DMA/PMP демонстрирует взаимодействие контроллера DMA и параллельного порта PMP для передачи массивов данных от PIC32 к ЖКИ. Блок CPU демонстрирует задачи, решаемые ядром PIC32. Блок DMA ISR (interrupt service routine — подпрограмма обслуживания прерываний) — единственная часть программы за исключением инициализации модулей DMA и PMP, которая отвечает за управление дисплеем.

В приведенной блок-схеме отсутствует информация о том, где хранится изображение — во внешней или во внутренней памяти контроллера. В данном случае это указывается при первичной инициализации модулей DMA и PMP и в дальнейшем алгоритме не играет никакой роли.

ПО ВРЕМЕНИ

Рассмотрим более подробно, как работает приведенная выше архитектура управления ЖКИ без встроенного контроллера с использованием PIC32.

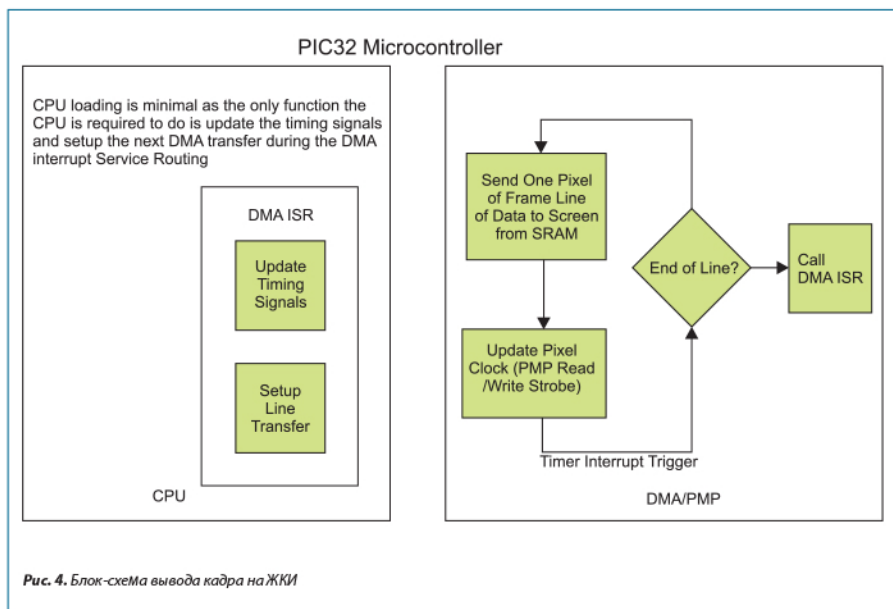


Рис. 4. Блок-схема вывода кадра на ЖКИ

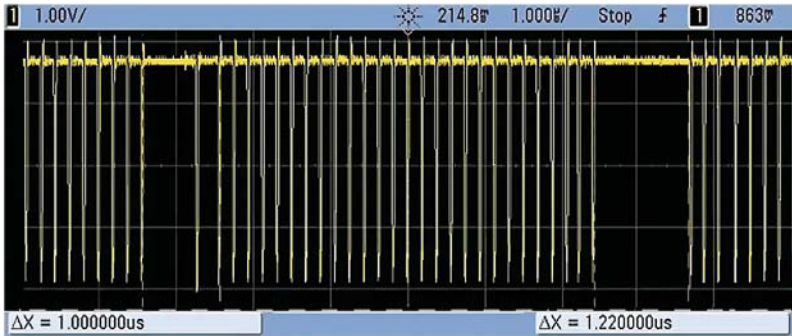


Рис. 5. Временная диаграмма вызовов функции прерывания

В качестве примера требуемой производительности микроконтроллера PIC32 для решения поставленной задачи управления ЖКИ с использованием описанной архитектуры приведем следующие цифры. Для управления WQVGA-дисплеем на отладочной плате «Graphics Display Powertip 4.3in. 480×272 Board» размером 480×272 потребуются:

- обновление изображения с частотой 60 Гц;
- вывод 272 строк с 2 прерываниями в каждой;
- подпрограмма обслуживания прерываний, которая выполняется за 80 программных циклов.

В итоге получим:

$$60 \times 272 \times 2 \times 80 = 2,6 \text{ MIPS}$$

(миллионов операций в секунду).

Соответствующие временные диаграммы приведены на рис. 5 и 6.

ДИНАМИКА ИЗМЕНЕНИЯ ИЗОБРАЖЕНИЯ

Динамическое обновление пикселей — настолько же важная задача, как и обновление всего изображения в целом. Изменение изображения выполняется путем внесения изменений микроконтроллером в данные о состоянии пикселей. Если изображение хранится во внутренней памяти PIC32, эту задачу можно решать параллельно с передачей массивов данных дисплею. Однако в случае использования внешней памяти и одного параллельного порта PMP потребуется иной подход. Здесь необходимо обеспечить приостановку передачи данных на время внесения изменений

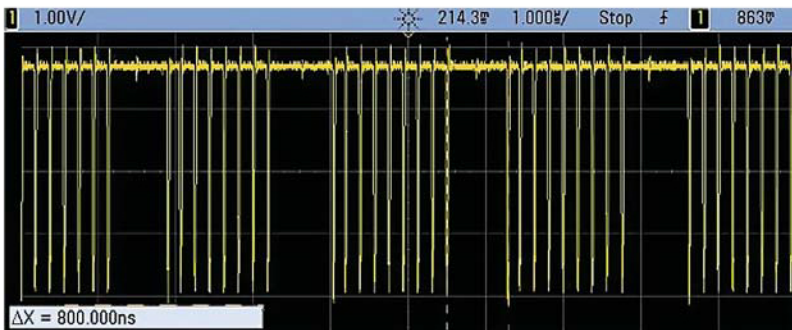


Рис. 6. Временная диаграмма вызовов функции передачи пикселя

в кадр. Эта приостановка повлечет за собой снижение частоты обновления изображения на дисплее. Количество изменяемых пикселей требуется ограничивать верхним значением, чтобы частота обновления всего изображения с учетом задержки оставалась на том уровне, которые не замечает человеческий глаз. Ограничение выполняется простым счетчиком измененных пикселей, который обнуляется во время начала передачи каждого массива данных. Таким образом, изображение обновляется постепенно.

Аппаратные возможности

Рассмотрим более подробно, что представляет собой плата «LCC Graphics Board».

На плате присутствует внешняя SRAM 512 кбайт, которая может быть использована в том случае, если для хранения изображения будет не достаточно встроенной памяти PIC32. В ином случае внешнюю память можно не использовать. Простое соотношение для подсчета необходимого для хранения кадра объема памяти следующее:

$SRAM \text{ (байт)} = (\text{количество пикселей в строке}) \times (\text{количество пикселей в столбце}) \times (\text{количество байт глубины цвета})$.

Так например, в случае использования платы «Graphics Display Truly 3.2in. 320x240 Board» с QVGA-дисплеем разрешения 240×320 и глубины цвета 8 ВРР получим:

$76\ 800 \text{ байт} = 240 \times 320 \times 8$.

Для переключения между работой с внешней и внутренней памятью используются переключатели. Достаточно установить переключатели 1 и 2 для использования встроенной памяти или переключатели 2 и 3 для использования внешней памяти.

При работе с платой «LCC Graphics Board» становятся возможным легко выполнить такие графические функции, как слияние изображений, скроллинг - разработчик не ограничивается возможностями встроенного графического контроллера.

Исходный код

Для работы с платой «LCC Graphics Board» используется графическая библиотека от Microchip «Microchip Graphics Library», которая позволяет решать задачи вывода графики на дисплей от базовых примитивов до формирования полноценного графического пользо-

вательского интерфейса (GUI — graphical user interface). Библиотека является свободно распространяемой и может быть загружена с сайта microchip.com/MAL. Демонстрационный проект для платы «LCC Graphics Board» возможно также загрузить с сайта microchip.com со страницы описания платы.

Что еще?

Компания Microchip постоянно выпускает новые средства отладки и ознакомления для своей продукции. Приведем основные отладочные средства, которые разработаны для микроконтроллеров семейств PIC24, dsPIC33, и PIC32.

ОТЛАДОЧНЫЕ СРЕДСТВА 16-БИТНЫХ МИКРОКОНТРОЛЛЕРОВ PIC24

PIC24F Accessory Development Starter Kit for Android (DM240415) — комплект предназначен для разработки и отладки устройств, совместимых с операционной системой Android. В комплект входят:

- Отладочная плата.
- PIC24FJ256GB110 — 256 кбайт FLASH, 16 384 байт RAM, 100 выводов, USB OTG.
- Программатор/отладчик PicKit 3 (PG164130).
- Адаптер RJ-11/ICSP (AC164110).
- Источник питания 9 В (AC002014).
- Программное обеспечение.

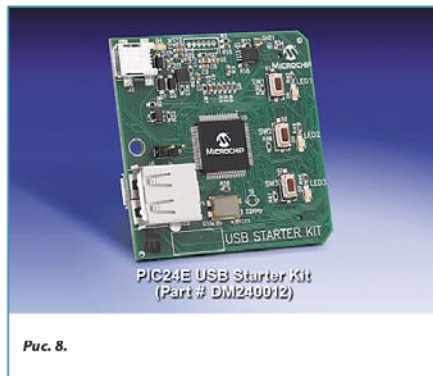


Microchip's PIC24F Accessory Development Starter Kit for Android™ (Part #DM240415)

Рис. 7.

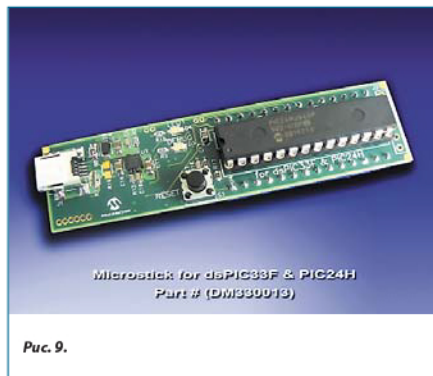
PIC24E USB Starter Kit (DM240012) — комплект отладки для нового семейства 16-битных контроллеров PIC24E с поддержкой USB:

- PIC24EP512GU810 — основной контроллер — 512 кбайт Flash, 53 248 RAM, USB OTG, 100 выводов
- PIC24FJ256GB106 — контроллер для отладки
- Интегрированный отладчик/программатор
- Питание от USB
- Разъемы USB-A и mini-USB-A



Microstick for dsPIC33F and PIC24H Development Board (DM330013) — сочетает в себе отладочное средство для микроконтроллеров dsPIC33FJ64MC802 и PIC24HJ64GP502. Предназначена для отладки малывыводных представителей 16-битного семейства контроллеров:

- Цанговая панель для отладки нескольких контроллеров на одной плате.



- Встроенный USB-программатор/отладчик.
- Питание от USB.
- Свободно распространяемое программное обеспечение.

XLP 16-bit Development Board (DM240311) — комплект отладки проектов, использующих технологию XLP (eXtreme Low Power — экстремально низкое потребление).

- PIC24F16KA102 (16 кбайт Flash, 28 выводов, XLP — потребление 20 нА в спящем режиме).
- Поддержка других малывыводных контроллеров PIC24F с 20 и 28 выводами.
- Сенсорные кнопки.
- USB-интерфейс.
- 24AA256 последовательная EEPROM с SPI-интерфейсом.
- Потенциометр.
- Температурные сенсоры.



ОТЛАДОЧНЫЕ СРЕДСТВА 16-БИТНЫХ МИКРОКОНТРОЛЛЕРОВ DSPIC33

dsPIC33E USB Starter Kit (DM330012) — отладочное средство для нового семейства контроллеров dsPIC33E, посвященное USB. По содержанию, возможностям и программному обеспечению практически полностью повторяет плату PIC24E USB Starter Kit (DM240012).

- PIC24EP512GU810 — основной контроллер - 512 кбайт Flash, 53 248 RAM, USB OTG, 100 выводов.
- PIC24FJ256GB106 — контроллер для отладки.
- Интегрированный отладчик/программатор.

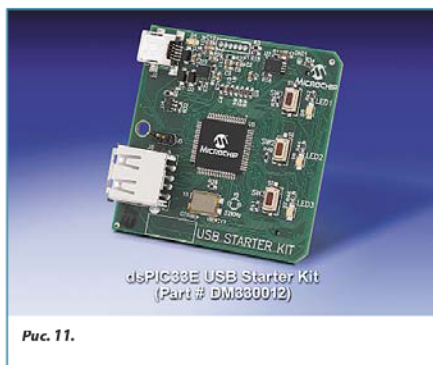


Рис. 11.

- Питание от USB.
- Разъемы USB-A и mini-USB-A.

Motor Control Starter Kit with mTouch Sensing (DM330015) — отладочное средство, предоставляющее все необходимые программные и аппаратные

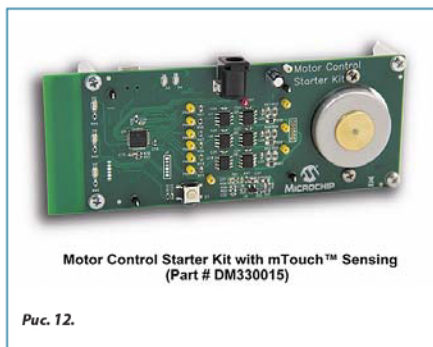


Рис. 12.

функции для ознакомления с самыми дешевыми представителями «моторного» семейства микроконтроллеров серии dsPIC.

- dsPIC33FJ16MC102 – 6 каналов Motor Control PWM, 16 MIPS, 16 кбайт Flash, 21 вывод I/O.
- Встроенный USB-программатор/отладчик.
- 3-фазный бесколлекторный двигатель.
- 15 В, 2,6 А преобразователь.
- Сенсорный слайдер.
- Питание 9 В от внешнего источника.

Digital LED Lighting Development Kit (DM330014) — средство разработки и отладки проектов управления светодиодами с применением контроллеров dsPIC33 семейства "GS" — со специальным модулем ШИМ. Содержит все необходимое для аппаратной и программной реализации проектов светодиодных решений.



Рис. 13.

БЕСПРОВОДНЫЕ РЕШЕНИЯ MICROCHIP

Беспроводные устройства сегодня используются повсеместно и разработчикам необходимы решения для их реализации. Компания Microchip, которая специализируется на производстве 8-, 16- и 32-разрядных микроконтроллеров, аналоговых микросхем и Flash-памяти, в настоящий момент предлагает передатчики и трансиверы для возможности разработки беспроводных решений любой сложности. На сегодняшний момент Microchip выпускает трансиверы и модули, способные работать по стандартам IEEE 802.15.4/ZigBee, IEEE 802.11/Wi-Fi, а также в субгигагерцовых ISM-диапазонах.

МИКРОКОНТРОЛЛЕРЫ С ИНТЕГРИРОВАННЫМ RF-ПЕРЕДАТЧИКОМ

Дешевые устройства, требующие беспроводную связь, невысокую скорость передачи, небольшой

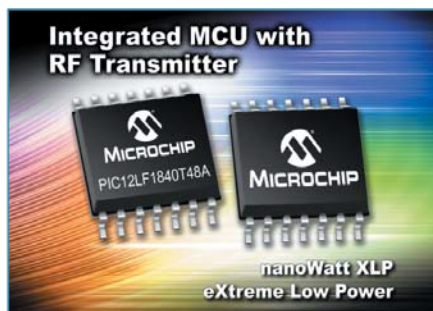
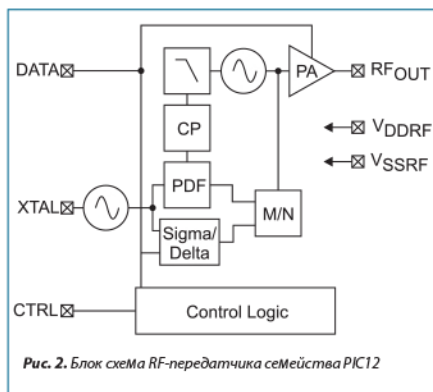


Рис. 1. МК с интегрированным RF-передатчиком

радиус действия и низкое энергопотребление, чаще всего используют ISM-диапазон частот. Для разработки таких устройств Microchip предлагает 8-разрядные контроллеры с интегрированным радиопередатчиком ISM-диапазона. Микроконтроллеры с радиопередатчиком (в компактных TSSOP-14 или SSOP-20 корпусах) — идеальное решение для недорогих устройств домашней автоматизации, охранных систем и сигнализаций, а также систем беспроводных датчиков. Поддержка технологии KEELOQ® дает разработчику возможность сделать защищенный радиоканал и увеличить стойкость системы ко взлому. Встроенный радиопередатчик семейства PIC12 позволяет работать в нескольких диапазонах и имеет два режима функционирования — предустановленный и расширенный режимы. Выводы CTRL и DATA служат для конфигурации RF-модуля. Сразу после настройки DATA будет использоваться для передачи информации.

Таблица 1. МК с интегрированным RF-передатчиком

Наименование	Память программ, байт	ОЗУ, байт	EEPROM	Напряжение питания, В	Мощность передатчика, дБм	Диапазон частот, МГц
PIC12F529T48A	2304	201	64	2,0–3,7	10	418, 434, 868
PIC12F529T39A	2304	201	64	2,0–3,7	10	310, 433, 868, 915
PIC12LF1840T39A	7168	256	256	1,8–3,6	10	310, 433, 868, 915
rPIC12F675F	1792	64	128	2,0–5,5	10	380–450
rPIC12F675H	1792	64	128	2,0–5,5	10	850–930
rPIC12F675K	1792	64	128	2,0–5,5	10	290–350



Предустановленный режим работы. В зависимости от логического уровня вывода CTRL при подаче питания на контроллер, RF-модуль настроится на работу в одном из двух predetermined режимов. Подтягивая вывод CTRL к питанию, либо к земле мы выбираем из заранее predetermined RF-частоту, тип модуляции и мощность. В дальнейшей работе устройства нам нет необходимости использовать дополнительные выводы микроконтроллера для контроля вывода CTRL. Заранее predetermined RF-настройки контроллера можно посмотреть в документации на него.

Расширенный режим работы. В этом режиме разработчик сам настраивает частоту, тип модуляции и мощность передатчика на свое усмотрение. Этот режим чаще всего используется в устройствах, где требуется более гибкая настройка передатчика. Настройки RF-передатчика хранятся в трех регистрах. Для доступа к этим регистрам разработчику необходимо подключить к выводам CTRL и DATA дополнительные выводы контроллера, для управления ими. Чтение и запись этих регистров должны происходить в то время когда передатчик находится в спящем режиме. Более подробная информация по настройке RF-модуля приведена в документации.

Помимо контроллеров со встроенным RF-передатчиком, компания Microchip выпускает полнофункциональные субгигагерцовые трансиверы MRF49XA и MRF89XA.

MRF49XA это полнофункциональный субгигагерцовый трансивер, поддерживающий ISM частотный

диапазон 434/868/915 МГц и идеально подходит для реализации двухсторонней связи на небольшие расстояния. Трансивер поддерживает FSK-модуляцию с возможностью псевдослучайной перестройки рабочей частоты (Frequency Hopping Spread Spectrum – FHSS), что позволяет повысить эффективность приема-передачи данных в канале, подверженному сильным замираниям.

Основные характеристики MRF49XA:

- полнофункциональный FSK-приемопередатчик 434/868/915 МГц;
- питание 2,2–3,8 В;
- интегрированный опорный генератор 10 МГц;
- низкое энергопотребление:
 - 11 мА — в режиме приема;
 - 15 мА — в режиме передачи (+0 дБм);
 - 0,3 мкА — в режиме энергосбережения Sleep;
- 4-проводной SPI-интерфейс;
- высокая скорость передачи:
 - 115,2 кбит/с в цифровом режиме;
 - 256 кбит/с в аналоговом режиме;
- дифференциальный вход/выход, интегрированный усилитель мощности:
 - –110 дБм чувствительность;
 - +7 дБм усиление на выходе;
- программируемые девиация частоты в режиме передачи и ширина полосы в режиме приема;
- автоматический контроль частоты.

MRF89XA это однокристалльный многоканальный трансивер (рис. 3), поддерживающий работу



Таблица 2. Трансиверы ISM-диапазона

Наименование	Мощность передатчика, дБм	Чувствительность приемника, дБм	Потребление тока (Tx), мА	Потребление тока (Rx), мА	Диапазон частот, МГц	Корпус
MRF49XA	7	-110	15	11	434, 868, 915	TSSOP-16
MRF89XA	12,5	-113	25	3	868, 915	QFN-32

с FSK и OOK-модуляцией в безлицензионном ISM-диапазоне частот 863-870, 902-928 и 950-960 МГц. Трансивер оптимизирован для микропотребляющих применений (ток потребления в режиме приема всего 3 мА), что позволяет в батарейных приборах дольше работать в режиме непрерывного приема. Трансивер MRF89XA обеспечивает скорость передачи данных до 200 кбит/с и имеет функции пакетной обработки данных, включая 64-байтный FIFO-буфер, распознавание входящего синхрослова, обработчик пакетов, автоматическую генерацию циклической контрольной суммы CRC и скремблирование данных.

Все критические радиочастотные функции интегрированы в микросхему MRF89XA, что минимизирует необходимое число внешних элементов. Параметры, отвечающие за радиочастотный тракт, программируются и большинство из них могут изменяться динамически. Микроконтроллер, ПАВ-фильтр, кварц на 12,8 МГц и несколько пассивных элементов – это все что нужно для построения приемно-передающего узла. Трансивер MRF89XA использует несколько механизмов для снижения общего потребления и увеличения срока службы в батарейных применениях.

Трансивер MRF89XA построен по супергетеродинной архитектуре с двойным преобразованием частоты, что обеспечивает лучшее подавление соседних и зеркального канала и более полного использования отведенного частотного диапазона.

Основные характеристики MRF89XA:

- полнофункциональный FSK-приемопередатчик 868/915 МГц;
- питание 2,1–3,6 В;
- интегрированный опорный генератор;
- низкое энергопотребление:
 - 3 мА — в режиме приема;
 - 25 мА — в режиме передачи (+10 дБм);
 - 0,1 мА — в режиме энергосбережения Sleep;
- 4-проводной SPI-интерфейс;

- высокая скорость передачи:
 - 200 кбит/с;
- дифференциальный вход/выход, интегрированный усилитель мощности:
 - -107 дБм чувствительность (FSK);
 - -113 дБм чувствительность (OOK);
 - +12,5 дБм усиление на выходе;
- Аналоговый и цифровой выход RSSI.

ПРИЕМОПЕРЕДАЧИК И МОДУЛИ ZIGBEE/MIWI (IEEE 802.15.4)

Компания Microchip является членом ZigBee альянса и предлагает сертифицированную ZigBee-совместимую платформу для стеков протоколов ZigBee PRO, ZigBee RF4CE и ZigBee Residential. ZigBee-совместимая платформа состоит из соответствующим стандартам IEEE 802.15.4 трансиверов и модулей MRF24J40/MA/MB, микроконтроллеров семейств PIC18, PIC24, dsPIC и PIC32.

MRF24J40 – однокристалльный приемопередатчик для беспроводных решений ISM-диапазона 2,405–2,48 ГГц (рис. 4). Трансивер уже содержит физический (PHY) и MAC функционал. Вместе с микропотребляю-



щими PIC микроконтроллерами и готовыми стеками ZigBee/MiWi трансивер позволяет реализовать как простые (MiWi), так и более сложные (ZigBee) персональные беспроводные сети (WPAN) для портативных устройств с батарейным питанием. Наличие MAC-уровня помогает уменьшить нагрузку на управляющий микроконтроллер и позволяет использовать недорогие 8-разрядные контроллеры для построения радиосетей.

Особенности трансивера:

- соответствие стандарту IEEE 802.15.4, диапазон 2,405-2,48 ГГц;
- поддержка протоколов ZigBee, MiWi;
- 4-проводной SPI-интерфейс;
- интегрированный тактовый генератор 20 МГц;
- низкое потребление в режиме Sleep;
- аппаратная реализация CSMA-CA;
- аппаратная реализация шифрования AES-128;
- возможность автоматизированного повтора передачи;
- определение уровня принимаемого сигнала;
- миниатюрный 40-выводный корпус QFN 6×6 мм.

Помимо трансиверов, компания Microchip предлагает готовые решения для беспроводной связи — законченные радиомодули, применение которых позволяет уменьшить сроки разработки, решить вопросы сертификации и реализовать малосерийные проекты. Такие модули имеют на плате все необходимые для работы трансивера компоненты — PCB-антенну и SPI-интерфейс для связи с микроконтроллером. Модули выпускаются с контактами под поверхностный монтаж и имеют сертификацию FCC (США), IC (Канада) и ETSI (Европа). На базе MRF24J40 выпускаются модули нескольких вариантов. Два из которых (один с PCB-антенной, другой в U.FL-разъеме) содержат встроенный выходной

усилитель мощности для создания устройств с увеличенной дальностью. На базе трансивера MRF89XA также выпускаются две версии модулей отличающиеся частотой.

ПОКУПКА КОМПАНИИ ROVING NETWORKS

Roving Networks была основана в 2000 году в Калифорнии. Компания специализировалась на инновационных микрopotребляющих беспроводных Bluetooth и Wi-Fi решениях для встраиваемых систем. и вскоре заняла одну из лидирующих позиций в этой области. Модули Roving Networks можно встретить в большом количестве различных устройств от мобильных аксессуаров, до медицинского оборудования. 19 апреля 2012 года компания Microchip купила Roving Networks и все ее разработки. Модули Roving Networks по-прежнему доступны для заказа, а их технологии постоянно улучшаются.

МОДУЛИ WI-FI (IEEE 802.11)

Для подключения устройства к сети Wi-Fi компания Microchip выпускает специализированные Wi-Fi-модули для встраиваемых систем. Эти модули дают возможность разработчикам легко и быстро добавить поддержку беспроводного интернета к своим проектам. Маленькие корпуса, богатые возможности и низкое энергопотребление делает модули идеальными для беспроводных Wi-Fi устройств, работающих на батарейках. Беспроводные Wi-Fi-модули Microchip делятся на два семейства: MRF Wi-Fi и Roving Networks Wi-Fi модули.

MRF24WB0MA и MRF24WB0MB — полностью соответствующие стандарту IEEE 802.11b модули, включающие в себя MAC-уровень, радиочастотную часть и усилитель мощности. Модули имеют

Таблица 3. Модули ISM-диапазона

Наименование	Мощность передатчика, дБм	Чувствительность приемника, дБм	Потребление тока (Tx), мА	Потребление тока (Rx), мА	Диапазон частот, ГГц
MRF89XAM8A	10	-113	25	3	868 МГц
MRF89XAM9A	10	-113	25	3	915 МГц
MRF24J40MA	0	-95	23	19	2,405-2,48
MRF24J40MB	20	-102	120	25	2,405-2,475
MRF24J40MC	20	-108	120	25	2,405-2,475

IEEE 802.11 Embedded Wi-Fi® Module
with External Antenna Connector

Рис. 5. Беспроводной Wi-Fi-модуль

полную аппаратную поддержку AES и TKIP (WEP, WPA, WPA2) шифрований и энергосберегающий режим sleep, а связь с микроконтроллером происходит при помощи последовательного интерфейса SPI. Различие двух модулей состоит лишь в том, что у MRF24WB0MA (рис. 5) на плате уже имеется PCB-антенна, а у MRF24WB0MB - U.FL-коннектор для внешней антенны. Для работы с модулями Microchip предоставляет бесплатный стек протоколов TCP/IP, который включает программный драйвер для работы с большинством 8-, 16- и 32-битных микроконтроллеров и поддерживает богатый набор TCP и UDP-сервисов (веб-сервер, SSL, IPv6, SNMP, SMTP FTP и др.). Модули имеют сертификаты FCC, IC и ETSI, что позволяет без дополни-

тельной сертификации добавить модуль в готовое устройство.

Особенности MRF24WB0Mx модулей:

- поддержка Microchip TCP/IP стека;
- скорость передачи данных 1 или 2 Мбит/с;
- совместимость с IEEE 802.11b/g/n;
- возможность изменения исходного кода стека;
- последовательный интерфейс SPI;
- аппаратная поддержка WEP/WPA/WPA2;
- FCC/ETSI/IC сертификаты;
- режим энергосбережения.

MRF24WG0MA и MRF24WG0MB – новые Wi-Fi-модули от Microchip. Основное отличие этих модулей от предыдущих - соответствие стандарту IEEE 802.11g и поддержка скорости до 54 Мбит/с в сетях IEEE 802.11g. В новые модули добавили поддержку сетей Wi-Fi direct, а также технологии Wi-Fi protected setup (WPS) и SoftAP, для более легкого и быстрого построения беспроводных сетей. Новые модули обладают всеми особенностями предыдущего поколения, а также всеми необходимыми сертификатами. Блок схема MRF-модуля показана на рис. 6.

Особенности MRF24WG0Mx модулей:

- скорость передачи до 54 Мбит/с в сетях IEEE 802.11g;
- поддержка сетей Wi-Fi direct;
- Wi-Fi protected setup (WPS);
- Software enabled Access Point (SoftAP).

RN-131 и RN-171 — основные IEEE802.11b/g Wi-Fi модули от Roving Networks со встроенным 2,4 ГГц радио-

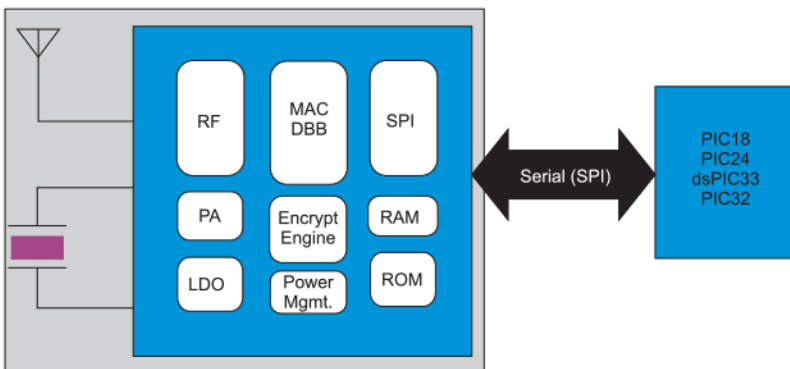


Рис. 6. Блок схема MRF-модуля

Таблица 4. Беспроводные Wi-Fi модули

Модуль	Мощность передатчика, дБм	Чувствительность приемника, дБм	Потребление тока(Tx), мА	Потребление тока(Rx), мА
MRF24WB0MA	10	-85	154	85
MRF24WB0MB	10	-91	154	85
MRF24WG0MA	18	-95	240	95
MRF24WG0MB	18	-95	240	95
RN-171	12	-83	120	38
RN-131	18	-85	210	40
RN-123	18	-85	210	40
RN-123	18	-85	210	40

каналом, процессором, RTCC, ADC и GPIO (рис. 7). В отличие от MRF-модулей, TCP/IP-стек уже встроено в модуль, и внешний драйвер для функционирования не нужен, что значительно облегчает работу с модулем и ускоряет разработку новых устройств. Тем не менее, для общения с модулем, чаще всего RN-131 WiFi PICtail Development Board используется любой внешний микроконтроллер. В самой простой конфигурации беспроводной сети, можно обойтись лишь питанием модуля и линиями Tx/Rx для организации передачи данных. Оба модуля имеют режим пониженного энергопотребления (до 4 мкА в режиме sleep), из которого они могут выйти, подключиться к Wi-Fi-сети и начать передавать данные менее чем за 100 мс. Эта особенность модулей дает им возможность работать от батарейного питания очень долгое время. Все Wi-Fi модули от Roving Networks имеют FCC, CE, ICS и RoHS сертифи-

кацию и аппаратную поддержку AES и TKIP(WEP, WPA, WPA2) шифрования. RN-171 отличается от RN-131 меньшим форм-фактором и отсутствием чип-антенны.

Особенности Roving Networks модулей:

- ASCII интерфейс команд;
- встроенный TCP/IP стек;
- низкое энергопотребление;
- обновление прошивки по воздуху;
- UART и SPI-интерфейсы;
- скорость до 2 Мбит/с по SPI;
- совместимость с IEEE 802.11b/g/n;
- Wi-Fi protected setup (WPS);
- программируемые GPIO и ADC;
- встроенный RTCC;
- поддержка Ad hoc сетей;
- аппаратная поддержка WEP/WPA/WPA2;
- FCC/ETSI/IC сертификаты.

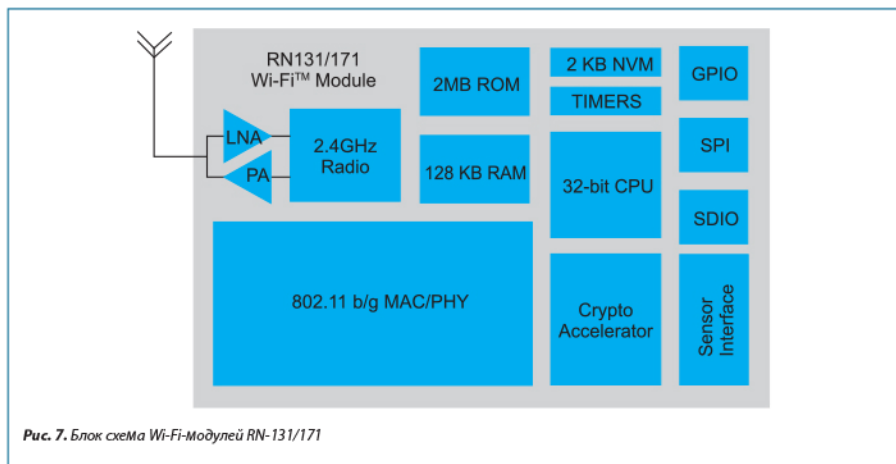


Рис. 7. Блок-схема Wi-Fi-модулей RN-131/171

BLUETOOTH МОДУЛИ ОТ ROVING NETWORKS (RN-41 И RN-42)

Bluetooth уже давно является стандартом для многих устройств. Он обеспечивает устройства надежной связью на бесплатной радиочастоте. Bluetooth позволяет производить обмен информацией между такими устройствами как: компьютеры, мобильные телефоны, принтеры, мышки, гарнитуры и др. Компания Roving Networks предлагает ряд модулей, которые дают возможность разработчикам использовать беспроводную связь Bluetooth в своих изделиях. Основной линейкой Bluetooth семейства являются модули RN-41 и RN-42. Блок схема Bluetooth-модулей RN41/42 показана на рис. 8. Оба модуля очень похожи по характеристикам, но главное отличие состоит в том, что RN41 является модулем Class 1, а RN-42 — Class2. Для связи с микроконтроллером оба модуля используют интерфейсы UART или USB (также доступны версии использующие RS232 и RS485), модули идут со встроенной антенной, но есть возможность заказать и без нее. Стек Bluetooth уже встроен в модули, и для управления передачей данных легко приспособить практически любой микроконтроллер. Помимо встроенного стека, HCI-модули Roving Networks также поддерживают и внешний Bluetooth стек от Microchip. Сам стек прошивается в управляющий PIC-микроконтроллер, а от модуля использовать только его радиочастотная часть.

Таблица 5. Возможные варианты заказа модулей

Наименование	Описание
RN-41	Стандартная прошивка (SPP/DUN Мастер и Слэйв)
RN-41-HCI	HCI-прошивка (HCI через H4 UART)
RN-41-USB	USB-прошивка (HCI через USB-порт, слэйв на скорости 12 Мбит/с)
RN-41-HID	HID-прошивка, поддерживающая HID-устройства и SPP-профили
RN-41-N	Стандартная прошивка (SPP и DUN) без антенны. Как и для версии с антенной доступны HCI, USB и HID-модули
RN-41-HID-RD1	Bluetooth reference design
RN-41-SM	Отладочная плата
RN-41-APL	С поддержкой Apple iOS устройств

На базе RN-41 и RN-42 существует несколько возможных вариантов для заказа. На примере RN-41 некоторые из них приведены в таблице 5, большинство позиций у RN-42 одинаковые.

С версии прошивки 6.10 и выше, HID модули идут с включенным по умолчанию SPP профилем. Для переключения на HID профиль, используется два метода: Первый — подтяжка вывода PIO11 к единице. Второй метод — использование специальных команд. Что касается HCI и APL, то это отдельные версии модулей, которые не дают право пользователю изменить свой профиль.

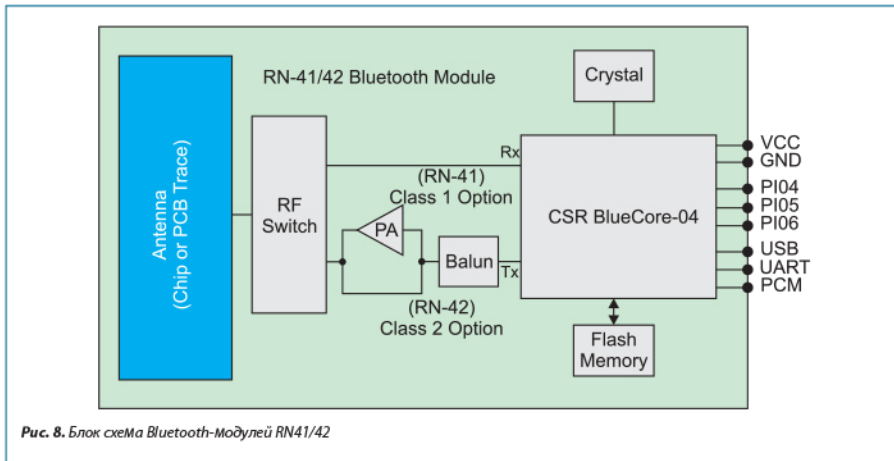


Рис. 8. Блок схема Bluetooth-Модулей RN41/42

Таблица 6. Семейства Bluetooth-модулей

Модуль	Класс	Интерфейсы	Антенна
RN-41	Class 1	UART, USB	Чип-антенна
RN-42	Class 2	UART, USB	PCD-антенна
RN-41-N	Class 1	UART, USB	-
RN-42-N	Class 2	UART, USB	-
RN-24	Class 1	UART, RS232	Чип или SMA-разъем
RN-25	Class 2	UART, RS485	Чип или SMA-разъем

Все устройства разрабатываемые для связи с iPhone, iPod и iPad, включая те, что используют APL-модули от Roving Networks, должны быть зарегистрированы и подтверждены в программе компании Apple «Made for iPod» (MFi).

Особенности Bluetooth-модулей:

- поддержка Bluetooth классов 1 и 2, а также 2.1 +EDR;
- встроенный Bluetooth-стек;
- UART (SPP или HCl) и USB (только HCl) интерфейсы связи;
- поддержка HID, iAP, RFCOM, L2CAP и SDP;
- авто обнаружение устройств;
- режимы энергосбережения;
- 128 бит шифрование связи;
- исправление ошибок, для гарантированной доставки пакетов;
- FCC, IC, CE, Bluetooth SIG-сертификаты.

СТЕК ПРОТОКОЛОВ BLUETOOTH

Для решения, требующих связи по беспроводному протоколу Bluetooth, Microchip предлагает соответствующий стек, который работает на 16- и 32-разрядных контроллерах PIC24/dsPIC/PIC32. Для инициализации Bluetooth приемопередатчика, приема и отправки данных используется API, пример работы с которым можно скачать с сайта Microchip.

Стек Bluetooth, в зависимости от требуемого профиля, требует различный объем памяти Flash и RAM. Так, например, реализация профиля эмуляции последовательного порта Serial Port Profile (SSP), предоставляющая возможность замены стандартного RS-232 беспроводным соединением, требует примерно 70 кбайт Flash и 7,5 кбайт ОЗУ для 16-разрядного PIC24.

Спецификации Bluetooth стека:

- написан на ANSI C;
- поддержка Bluetooth спецификаций версий 1.2, 2.0, 2.1 + EDR.
- Поддерживаемые профили:
- SPP, HID, HFP, Headset, Simple Secure Parsing, FTP, HDP, PBAP;
- A2DP, wireless A2DP.

WLAN УСИЛИТЕЛИ МОЩНОСТИ

С приобретением компании SST весной 2010 года, Microchip получил широкую номенклатуру усилителей мощности и маломощных (LNA) стандартов 802.11 a/b/g/n. Выпускаются однодиапазонные уси-

Таблица 7. Усилители мощности и маломощные усилители 802.11

Наименование	Усиление	Linear Power	Наименование	Усиление	Linear Power
	2,4 ГГц			5 ГГц	
SST12CP11	34	25	SST11CP15E	26 - 29	17,5/19,5
SST12LP07	29	19,5	SST11CP16	30	21,5
SST12LP07A	28	20,5	SST11LP12	28-34	20
SST12LP07E	30	20	Dual Band		
SST12LP08	30	20	SST13LP05	29/26-29	18,5/17,5
SST12LP08A	29	20,5	Low Noise		
SST12LP14	30	20	SST12LN01	12	
SST12LP14A	29	21	Front End Modules		
SST12LP14C	32	20	SST12LF01	29	19
SST12LP15B	32	22	SST12LF02	29	18,5
SST12LP17B	26	19	SST12LF03	28	19
SST12LP17E	29	18			
SST12LP19E	25	19,5			



лители мощности для диапазона 2,4 ГГц 802.11b/g/n и 5,8 ГГц 802.11a/n, а также двухдиапазонные усилители WiFi для частот 2,4 и 5,8 ГГц.

Микросхемы 11-й серии (SST11) разработаны для работы в стандарте 802.11a и покрывают диапазон частот 4,9-5,95 ГГц. Продукты 12-й серии (SST12) оптимизированы под стандарт 802.11b/g на частотах 2,4-2,5 ГГц. Для двухдиапазонных решений предназначены микросхемы 13-й серии (SSP13), которые совместимы со стандартами 802.11a и 802.11b/g.

ОТЛАДочНЫЕ ПЛАТЫ MICROCHIP

Готовые отладочные платы от Microchip позволяют разработчикам быстро освоить беспроводные технологии и интегрировать их в свои устройства. Предоставляемая компанией Microchip программ-



ная и аппаратная поддержка еще больше упрощает внедрение беспроводных технологий.

1) 8-bit Wireless Development Kit (DM182015-1) – отладочный комплект для ознакомления с протоколами IEEE 802.15.4 (рис. 9). В комплект входит (каждого наименования по 2шт.):

- платы с PIC18 на борту;
- платы с MFR24J40MA трансивером и разъемом PICtail;
- LCD-платы;
- USB и RS-232 провода.

2) Wi-Fi PICtail Daughter Boards (RN-171-PICTAIL и RN-131-PICTAIL) – недавно выпущенные платы расширения с разъемом PICtail/PICtail Plus, для быстрого ознакомления с беспроводными технологиями Wi-Fi на основе модулей Roving Networks.

3) MRF24WB0MA Wi-Fi PICtail/PICtail Plus — плата расширения на основе Wi-Fi модуля от Microchip.

4) RN-134-K и RN-174-K — отладочный комплект от Roving Networks для модулей RN-131 и RN-171. Содержимое комплекта:

- отладочная плата с модулем;
- кабель RS-232;
- кабель USB to Serial;
- соединение нуль-модем;
- разъем для 9В батарейки;
- документация, драйвера и утилиты.

5) Microchip Bluetooth Evaluation Kit – отладочная плата Bluetooth, на основе Class 2 модуля RN-42 (рис. 10). Для полноценной разработки, также необходима отладочная плата Explorer-16. Поставляемые в комплекте контроллеры прошиты dotstack™ Bluetooth стеком с SPP. В комплект идут:

- плата Microchip Bluetooth с PICtail Plus разъемом;
- PIC24FJ256GB110 и PIC32MX795 USB Plug-in модули.

ЗАКЛЮЧЕНИЕ

Вкупе с разнообразными средствами разработки, готовыми примерами программ и предоставляемыми стеками протоколов, радиочастотные компоненты Microchip позволяют быстро и эффективно разрабатывать устройства с пониженным энергопотреблением для работы в беспроводных сетях даже тем инженерам, которые не имеют опыта работы с беспроводными сетями.

СИСТЕМА ARDUINO

В ОБЩИХ ЧЕРТАХ О ARDUINO

Проект Arduino стартовал в 2005 г. в городе Иврея (Италия), и был разработан как более дешевое решение, для управления интерактивными проектами студентов. Основателями Arduino являются Massimo Banzi и David Cuartielles, а название проект получил в честь короля Италии (Arduin of Ivrea).

Сегодня Arduino — это открытая электронная отладочная платформа, для быстрой разработки электронных устройств. Основу Arduino составляет простая плата ввода/вывода на микроконтроллере и среда разработки, для написания программного обеспечения. Благодаря своему удобству и простоте языка программирования, Arduino давно уже завоевал популярность во всем мире, как у новичков, так и у профессиональных радиолюбителей, дизайнеров и робототехников. Устройства на базе Arduino программируются через USB без использования отдельных программаторов.

Arduino в основном используется для разработки интерактивных устройств с возможностью взаимодействия с различными цифровыми и аналоговыми датчиками, а также для управления светом, моторами, и другими физическими объектами. Устройства Arduino могут быть как автономными, так и могут подключаться к программному обеспечению, выполняемому на компьютере. Плату для Arduino можно заказать уже в готовой сборке, или собрать ее самому. Разводки печатных плат и список компонентов можно найти в открытом доступе на сайте проекта Arduino.

ЯЗЫК ПРОГРАММИРОВАНИЯ И ИНТЕГРИРОВАННАЯ СРЕДА РАЗРАБОТКИ ARDUINO

Среда разработки Arduino это кроссплатформенное open-source приложение на Java, которое выпускается под лицензией GPL. Она поставляется вместе с платами Arduino или скачивается с интернета абсолютно бесплатно. Для начала разработки устройства на Arduino вам понадобятся только сама плата

и среда разработки. Все устройства на базе Arduino программируются через встроенный в плату USB-порт и не требуют отдельных программаторов.

Программа в среде разработки Arduino называется скетч. Сам язык программирования очень похож на Си, собственно говоря, это и есть Си, который дополнен библиотеками проекта Wiring. С этими библиотеками большинство операций с периферийными устройствами, портами ввода/вывода и прочие операции программируются значительно легче, чем без них. В каждом скетче, написанном в среде разработки Arduino, должны обязательно присутствовать 2 функции: `setup()` и `loop()`. Первая функция выполняется лишь один раз, и служит для инициализации всех настроек. Как видно из названия второй функции, она выполняется постоянно, до тех пор, пока есть питание, и является основным циклом программы. Интерфейс среды разработки Arduino очень простой (рис 1), и разобраться с ним не составит труда.

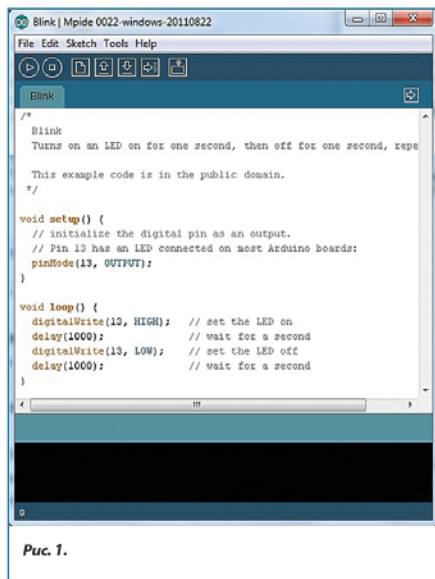


Рис. 1.

Основной частью среды разработки является текстовый редактор, в котором пишется код программы. Чуть выше текстового редактора имеется панель инструментов, на которой расположены самые необходимые для работы кнопки, с помощью которых можно скомпилировать, создать, загрузить или сохранить скетч, перепрошить устройство, а также открыть монитор последовательной шины. Еще выше расположены вкладки с разными функциями и настройками.

Основное преимущество среды разработки Arduino — абстрагирование от железа. Программа напрямую оперирует с выводами платы, а не с регистрами микроконтроллера, то есть одну программу можно запросто переносить с одной платформы Arduino на другую практически без изменений в коде.

Второе большое преимущество программирования в среде Arduino — это простота использования АЦП, ЦАП, таймеров, ШИМ и других периферийных устройств микроконтроллера. Например, для работы с АЦП, достаточно написать всего одну строку кода “sensorValue = analogRead(analogInPin);”, при этом все остальные настройки АЦП берут на себя библиотеки, которые включены в среду разработки. Нам совсем не обязательно знать, как настраивается и работает

то или иное периферийное устройство, мы просто пишем программу и получаем результат.

Платформа Arduino идеально подходит для начинающих разработчиков, но при своей простоте она имеет огромные возможности. В среде разработки (рис 2), а также на сайте проекта имеется большое количество примеров, которые рекомендуется изучить перед началом программирования для Arduino.

MICROCHIP CHIPKIT™ ОТЛАДОЧНАЯ ПЛАТФОРМА СОВМЕСТИМАЯ С ARDUINO

23 мая 2011 г. компании Microchip Technology Inc. и Digilent произвели переворот в сообществе Arduino, анонсировав новые отладочные платформы chipKIT UNO32™ и MAX32™. Дело все в том, что эти платформы созданы на микроконтроллерах фирмы Microchip Technology — PIC32, на ядре MIPS® M4K 32-bit. Ранее сообщество Arduino было ограничено лишь 8-битными контроллерами.

ChipKIT UNO32™ и MAX32™ были разработаны, чтобы показать быстро и функциональность 32-битных микроконтроллеров. Основное внимание уделяется тому, что работая с 32-битной платформой, пользователь мог использовать, написанные ранее для 8-битных платформ проекты, без их модификации или с минимальной модификацией. Обе платформы chipKIT™ полностью совместимы с уже имеющимися 3,3 и 5-В расширениями (shields) Arduino. Плюс ко всему этому имеется полная совместимость со всеми ресурсами Arduino, будь то примеры кода, библиотеки или мануалы. ChipKIT™ платформы можно программировать и отлаживать как в среде MPIDE (измененная Arduino IDE, и полностью с ней совместима), так и в Microchip MPLAB® IDE.

ChipKIT UNO32™

Платформа ChipKIT UNO32™ (рис 3) выполнена на мощном микроконтроллере PIC32MX320F128H фирмы Microchip Technology. Она совмещает в себе быстрдействие контроллеров серии PIC32 и полную совместимость с отладочной платформой Arduino, а также с ее расширениями. UNO32™ оснащена последовательным интерфейсом USB для подключения ее к среде разработки.

Спецификации:

- Микроконтроллер: PIC32MX320F128H

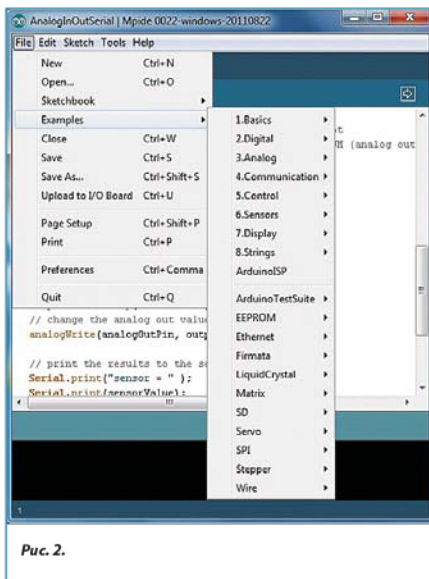




Рис. 3.

- Тактовая частота: до 80 МГц
- Flash память программ: 128 кбайт
- SRAM память: 16 кбайт
- Рабочее напряжение: 3,3 В
- Входное напряжение: от 7 до 15 В (максимум 20 В)
- Сила тока на 1 ножку: ± 18 мА
- Рабочая температура: от -40 до $+105$ °С
- Порты ВХОДА/ВЫХОДА: 42 шт.
- Посл. интерфейсы: SPI™, UART, I²C
- АЦП: 16 каналов, 10-бит
- Таймеры: 16-бит, 5шт.

Питание платформы

Питание платформы может идти непосредственно от USB-порта, или от внешнего источника питания. Если подключены оба источника питания, то автоматически используется внешний источник.

ChipKIT UNO32™ имеет в наличии 2 стабилизатора напряжения NCP1117 и MCP1725. Первый стабилизирует напряжение от внешних источников питания, второй дает питание контроллеру. Входное напряжение NCP1117 в диапазоне от 7В до 15В (максимум 20В), выходное 5 В с током до 1 А. 5 В используется для питания MCP1725, а также для питания 5-В расширений Arduino. При подключении внешнего стабилизированного 5 В источника питания к UNO32™ стабилизатор NCP1117 нужно отключить, поставив перемычку JP2 в позицию BYP.

На вход MCP1725 подается 5 В питание (6 В максимум), на выходе получаем 3,3 В с максимальным

током в 500 мА, которое используется для питания контролера. Оба стабилизатора имеют защиту от короткого замыкания и перегрева, и отключаются автоматически.

ChipKIT MAX32™

ChipKIT MAX32™ (рис 4) выполнена на микроконтроллере PIC32MX795F512L. По сравнению с PIC32MX320F128H, который используется в UNO32™, этот микроконтроллер обладает большим объемом как программной, так и SRAM-памяти, а также имеет более богатый набор периферии. MAX32™ как и UNO32™ имеет полную совместимость с Arduino и ее расширениями.

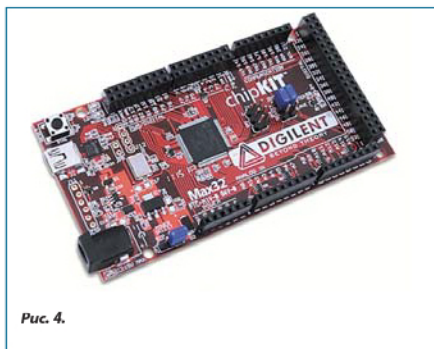


Рис. 4.

Спецификации:

- Микроконтроллер: PIC32MX795F512L
- Тактовая частота: до 80 МГц
- Flash память программ: 512 кбайт
- SRAM память: 128 кбайт
- Рабочее напряжение: 3,3 В
- Входное напряжение: от 7 до 15 В (максимум 20 В)
- Сила тока на 1 пин: ± 18 мА
- Рабочая температура: от -40 до $+105$ °С
- Порты ВХОДА/ВЫХОДА: 83шт.
- Посл. интерфейсы: SPI™, UART, I²C, CAN 2.0b
- АЦП: 16 каналов, 10-бит
- Таймеры: 16-бит, 5шт.

Помимо всего этого ChipKIT MAX32™ может похвастаться контроллером USB 2.0 Full Speed OTG с каналами прямого доступа к памяти, а также 10/100 Ethernet PHY.

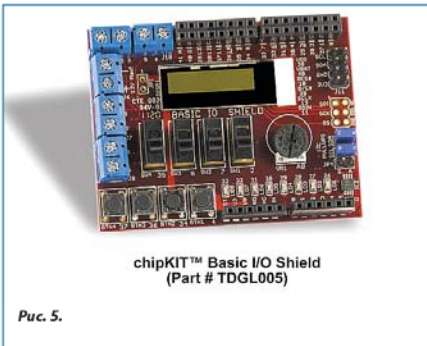
Network and Basic I/O shields

22 Августа 2011 г. компании Microchip Technology Inc. и Digilent вновь порадовали сообщество Arduino выпустив расширения chipKIT Basic I/O и Network Shields™. Эти расширения позволяют в полной мере оценить возможности отладочных платформ chipKIT UNO32™ и MAX32™. С ними разработка устройств на платформе chipKIT стала еще проще, а возможностей появилось еще больше.

В этот же день компании анонсировали новую службу онлайн поддержки и chipKIT форум. Эти расширения и ресурсы онлайн поддержки позволяют пользователям оценить преимущества высокой производительности контроллеров PIC32 и с легкостью добавить новые возможности и функциональность к своим проектам.

chipKIT Basic I/O Shield™

Расширение Basic I/O Shield (рис 5) сделано для работы с отладочными платформами chipKIT UNO32™ и MAX32™, оно предлагает нам простейшие устройства ввода/вывода. С этим расширением новичкам представляется хорошая возможность изучить микроконтроллер и различные I/O устройства.



Особенности:

- 8 светодиодов.
- 4 кнопки + 4 переключателя.
- Аналоговый потенциометр.
- 128×32 OLED графический дисплей.
- I²C температурный сенсор.
- Последовательная шина данных I²C.
- 4×FET драйвера с ОК.
- 256 кбит I²C EEPROM.

Как было уже сказано, на плате Basic I/O Shield находится множество устройств ввода/вывода, про некоторые из них пойдет дальнейший разговор.

В расширении используется дисплей UG-23832HSWEG04 фирмы WiseChip Semiconductor Inc., который управляется контроллером SSD1306 фирмы Soloman Systech. Управление питанием дисплея и логики происходит программно. В мануале к Basic I/O Shield подробно описаны порядок инициализации и порядок выключения дисплея, а также представлен пример кода. Дисплей использует последовательный периферийный интерфейс (SPI), с максимальной тактовой частотой 10 МГц.

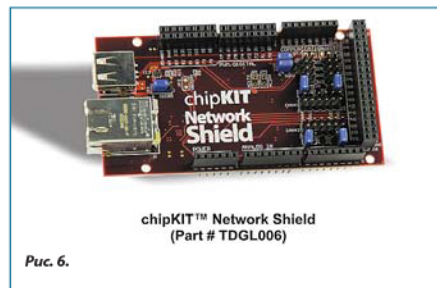
Температурный датчик TNC75A представлен фирмой Microchip. Он является устройством с I²C шиной данных. Датчик имеет точность от ±1 °C и температурные рамки от -40 до +125 °C.

256Кбит EEPROM(24LC256) также использует шину I²C и является продукцией фирмы Microchip. Полная техническая документация микросхемы доступна на сайте Microchip.

Подробнее о расширении Basic I/O Shield, а также о потенциометре, кнопках, переключателях и FET-драйвере можно узнать в мануале для расширения или сайте Microchip. Библиотеки для работы с дисплеем, температурным датчиком, EEPROM и шиной I²C можно найти на сайте Digilent, а подробные технические документации устройств на сайтах их производителей.

chipKIT Network Shield™

ChipKIT Network Shield (рис 6) было представлено как расширение для chipKIT MAX32™. Как видно из его названия, оно снабжено дополнительными разъемами и периферией для использования коммуникатив-



ных возможностей контроллера PIC32MX795F512L. В расширение Network встроена поддержка Ethernet, USB 2.0 OTG, CAN и I²C.

Особенности:

- 2×USB 2.0 разъема.
- 2×CAN трансивера.
- 2×Разъема под CAN.
- 2×Разъема под I²C.
- 256 кбит I²C EEPROM.
- 32,786 кГц осциллятор.
- 10/100 Ethernet PHY.
- RJ45-разъем.

В расширение Network Shield встроена интегральная микросхема физического уровня LAN8720 от Microchip. В паре с MAC, который имеется в микроконтроллере PIC32MX795F512L платформы Max32™, они составляют полноценный Ethernet интерфейс. MAC-адрес, который используется с Network Shield наклеен снизу на плате, и он является уникальным для каждого Ethernet устройства. Среда разработки предоставляет необходимые библиотеки для использования сети Ethernet.

Встроенный в PIC32MX795F512L контроллер USB 2.0 на плате chipKIT Max32™ может выступать как в роли USB-хоста, так и в роли USB-девайса. На верхней стороне платы Network Shield расположен USB-разъем, который будет использоваться в основном для программирования устройства. На нижней стороне расположен USB OTG разъем типа Micro-AB. Он используется для подключения к другому USB устройству без посредничества ПК.

На плате chipKIT Max32™ в контроллере PIC32MX795F512L встроено 2 CAN-контроллера, а на плате Network Shield имеется 2 CAN-трансивера

MCP2551 от фирмы Microchip. Вместе они могут оперировать в 2 независимых сетях CAN.

32,786 кГц осциллятор используется для тактирования RTCC(Real Time Clock/Calendar).

Интерфейс I²C обеспечивает скорость от 100 до 400 кбит/с и может быть как слэйвом так и мастером с 7 или 1-битной адресацией шины. Каждому устройству дается свой адрес и есть возможность посылать пакеты только определенному устройству.

Более подробно о расширении можно узнать в инструкции по применению или на сайте Microchip. Все необходимые библиотеки для работы с периферией имеются на сайте Digilent.

В заключение хотелось бы сказать, что в мире уже существует множество проектов на основе Arduino, начиная от самых простых роботов и LED-кубов, и до таких проектов как автопилот и фантастическая лазерная арфа. Не смотря на все это, Arduino до конца не исчерпал все свои возможности, и он постоянно развивается, появляются новые платформы и расширения к ним. В интернете постоянно создаются все новые и новые проекты, и каждый обладатель Arduino способен внести в них что-то новое. Существуют также многочисленные сообщества, которые всегда готовы вам помочь и ответить на любой ваш вопрос, если вы сам не справляетесь.

ЛИТЕРАТУРА

<http://www.microchip.com/chipkit>

<http://www.chipkit.cc/wiki/>

<http://www.chipkit.cc/forum/>

<http://www.arduino.cc/>

СИСТЕМА ЗАЩИТЫ КОДА CODEGUARD™

Эта статья предназначена в первую очередь для компаний и независимых групп разработчиков, владеющих определенной интеллектуальной собственностью: алгоритмами и решениями, которые могут применяться в различных приборах и различными производителями конечных устройств, но при этом должны быть защищены от несанкционированного копирования и тиражирования.

- Лицензируете ли вы части своего ПО в виде исходных или объектных кодов своим заказчикам?
- Продаете ли вы свой код клиентам?
- Предоставляете ли вы своим клиентам решения с контроллерами с установленной защитой кода?
- Осуществляете ли вы защищенное удаленное обновление прошивки ваших устройств?
- Спрашивают ли ваши заказчики о возможности модификации вашего решения под свои задачи?
- Содержит ли ваше устройство несколько микроконтроллеров с установленной защитой кода?

Если вы отвечаете «Да» на один из вопросов, то эта статья для вас.

СУТЬ ПРОБЛЕМЫ

Защита интеллектуальной собственности компании является одной из высокоприоритетных задач в конкурентной борьбе. Разработчики встраиваемых систем, владельцы программных решений сталкиваются с необходимостью решения различных проблем по защите своей интеллектуальной собственности в совместных разработках, что, зачастую, ведет к увеличению стоимости конечного устройства и, соответственно, к уменьшению продаваемых устройств. Допустим, вы являетесь владельцем алгоритма и/или решения, которое может применяться в широком классе задач и использоваться различными производителями. Ваши цели логичны:

вы хотите дать возможность использования ваших наработок массовым производителям, но при этом вы сталкиваетесь с рядом проблем:

- а) вы не хотите давать возможность модификации вашего кода, но не хотите вести поддержку конечных устройств и отвечать за взаимодействие с органами управления, пользовательский интерфейс, взаимодействие с другими частями конечного изделия (индикация, кнопки...) и пр.;
- б) вы хотите сохранить свою интеллектуальную собственность, контролировать количество проданных устройств и зарабатывать с каждого проданного устройства;
- в) цена решения имеет большое значение, так как чем дороже решение, тем меньше потенциальный рынок.

Например, вы разработали эффективный алгоритм управления электроприводом. Ваш алгоритм в равной степени хорошо применим в стиральных машинах, станках, насосах и кондиционерах или холодильниках. Производитель конечного изделия может применить ваш алгоритм, но при этом ему необходимо реализовать дополнительные функции – анализ датчиков, свои интерфейсы связи, добавить общение со своими органами управления и индикации.

Ситуация еще более усугубляется если в команде работают три партнера: владелец алгоритма, контрактный производитель и/или заказчик разработки (Original Design/Equipment Manufacturers – ODM/OEM) и системный интегратор (Value-Added Resellers – VAR). При этом каждый желает сохранить свою интеллектуальную собственность.

ВАРИАНТЫ РЕШЕНИЯ ЗАДАЧИ

1. Вы сами разрабатываете плату с микроконтроллером для OEM-производителя и поставляете запро-

граммированные микроконтроллеры. При этом вы должны вникнуть в задачу заказчика и, возможно, затронуть его интеллектуальную собственность.

Достоинства:

- защищенное решение;
- вы всегда знаете, сколько микроконтроллеров отгрузили партнеру.

Недостатки:

- противоречие с интересами заказчика;
- вы должны реализовывать алгоритмы, возможно в которых не являетесь экспертом.

2. Предоставление платы и/или защищенного запрограммированного микроконтроллера, реализующего ваши алгоритмы с предоставлением документированного интерфейса по которому сторонний разработчик может использовать ваши алгоритмы.

Достоинства:

- достаточно защищенное решение;
- вы всегда знаете сколько плат или микроконтроллеров отгрузили партнеру;
- ваш партнер может реализовать дополнительные функции на своей плате.

Недостатки:

- каждый участник проекта владеет своей интеллектуальной собственностью и реализует ее на

отдельном контроллере того производителя, с которым умеет работать. В итоге конечный сборщик должен иметь склад с контроллерами различных производителей и различными прошивками.

- высокая стоимость решения.

Защита интеллектуальной собственности увеличивает стоимость системы, увеличивает площадь печатной платы.

3. Предоставление исходных кодов и/или библиотеки алгоритмов, заключение лицензионного соглашения.

Достоинства:

- ваш партнер может реализовать необходимые дополнительные функции;
- одноплатное решение и низкая стоимость конечного решения.

Недостатки:

- партнер может потерять контроль над вашей интеллектуальной собственностью из-за недобросовестных сотрудников и/или их ненадлежащей квалификации;
- предоставленные библиотеки или объектный код могут быть дизассемблированы;
- вы не можете контролировать сколько изделий с вашим алгоритмом продал ваш партнер.

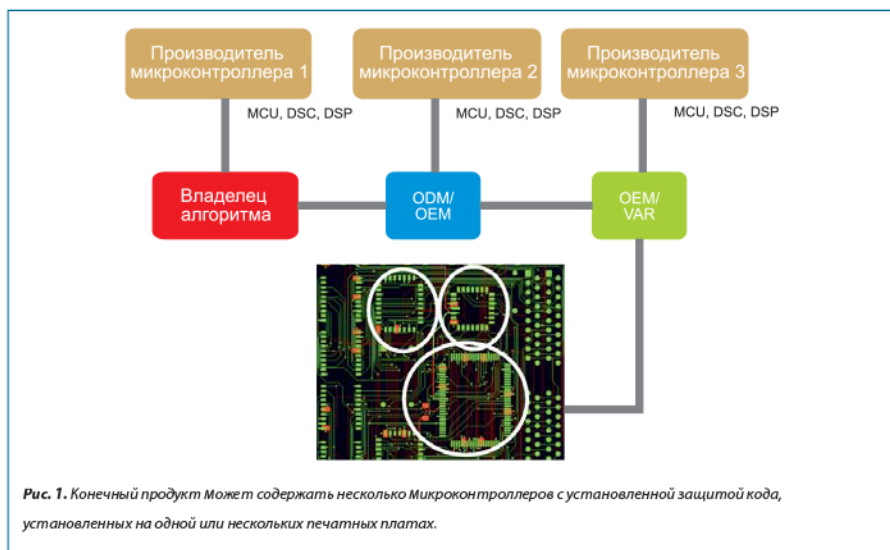


Рис. 1. Конечный продукт может содержать несколько микроконтроллеров с установленной защитой кода, установленных на одной или нескольких печатных платах.

СИСТЕМА ЗАЩИТЫ КОДА CODEGUARD™ В КОНТРОЛЛЕРАХ MICROCHIP

Разработанная компанией Microchip и реализованная в некоторых семействах микроконтроллеров система защиты кода CodeGuard™ дает возможность разбивать память на защищенные сегменты и предоставлять доступ к общим ресурсам (памяти, прерываниям и периферии) в пределах одного микроконтроллера или цифрового сигнального контроллера. Владелец алгоритма, ODM/OEM и VAR имеют возможность воспользоваться следующими преимуществами системы защиты кода CodeGuard:

- уменьшение стоимости конечного изделия;
- уменьшение числа используемых компонентов;
- уменьшение риска потери интеллектуальной собственности;
- сохранение защищенности решения даже при перепрограммировании и обновлении Flash-памяти микроконтроллера.

Система защиты кода CodeGuard предоставляет новый метод уменьшения риска, связанного с потерей контроля интеллектуальной собственности. Владелец алгоритма может запрограммировать защищенный сегмент Flash-памяти и передать контроллер своему партнеру для добавления своих функций и алгоритмов в другой сегмент Flash-памяти. В дальнейшем владелец алгоритма может предоставлять возможность обновления своей части программного обеспечения и давать зашифрованный файл

прошивки и обновлять программу через защищенный загрузчик. Загрузчик кода (bootloader) может осуществлять аутентификацию, дешифровку прошивки и перепрограммирование защищенного участка кода.

Система защиты кода CodeGuard™ делит память контроллера на три сегмента, имеющие разные приоритеты и уровни защиты. Теперь владелец алгоритма может прошить часть памяти микроконтроллера и разрешить ODM/OEM партнеру вызывать функции своей программы и получать результаты обработки данных своими алгоритмами, но при этом установить защиту своей части кода и запретить считывание программы из защищаемой области контроллера. ODM/OEM партнер может получать запрограммированный контроллер и реализовывать свою часть кода и так же установить ограничения на доступ к своей части интеллектуальной собственности для OEM/VAR.

Таким образом, в проекте могут участвовать несколько партнеров, каждый делает свою часть работы и при этом защищает свою интеллектуальную собственность. Так как все части кода реализуются на одном микро- или DSP-контроллере, то данный метод снижает стоимость всего решения при сохранении прав всех участников проекта.

Как показано на рис. 2, Flash-память программ, ОЗУ и EEPROM в контроллере с CodeGuard™ может быть разделена на три сегмента:

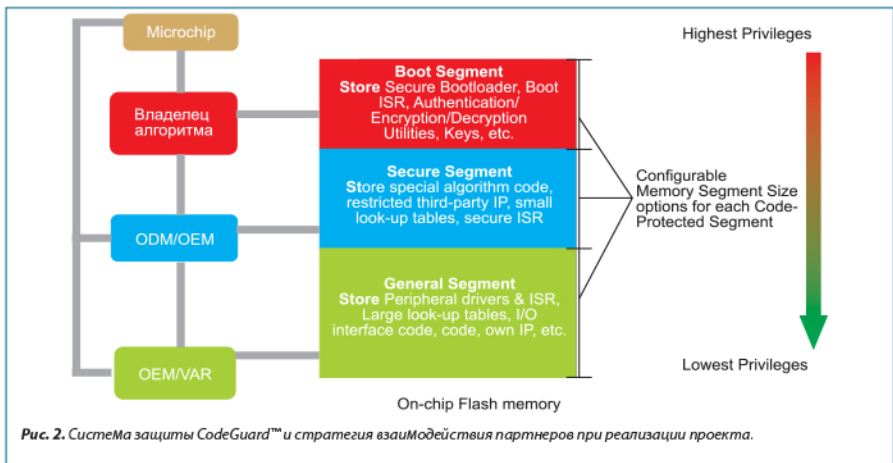


Рис. 2. Система защиты CodeGuard™ и стратегия взаимодействия партнеров при реализации проекта.

Загрузочный сегмент (Boot Segment)

Загрузочный сегмент Flash-памяти имеет наивысший приоритет. Он может занимать небольшую область памяти под загрузчик кода с функцией шифрования или большую часть памяти для защищенной операционной системы. Загрузочный сегмент может иметь доступ к чтению или записи Flash-памяти, вызову или переходу к любым другим сегментам памяти, даже если они имеют установленную защиту кода. Программа в загрузочном сегменте так же может писать в свою область, таким образом получать возможность обновления ключей шифрования. С другой стороны, можно запретить любую запись в загрузочный сегмент.

Доступ к загрузочному сегменту из других областей памяти может быть ограничен. В наиболее ограниченном варианте (режим большой безопасности — High Security) программа из других сегментов кода получает доступ только к переходу или вызову функций с первых нескольких адресов загрузочного сегмента. В режиме меньшей безопасности (Standard Security) из областей безопасного сегмента и Основного сегмента разрешены вызовы любых подпрограмм или программный переход на любой адрес загрузочного сегмента. Загрузочный сегмент может резервировать область ОЗУ и энергонезависимой EEPROM-памяти, при этом доступ к этим областям памяти из других сегментов может быть заблокирован или ограничен.

Безопасный сегмент (Secure segment)

Безопасный сегмент это идеальное место для хранения собственных алгоритмов, таких как алгоритмы управления двигателями, подавления акустических шумов, реализаций передачи данных по силовой сети и т. п.

Размер безопасного сегмента в Flash-памяти выбирается из нескольких вариантов. Доступ к безопасному сегменту из других так же может быть ограничен. Безопасный сегмент может резервировать область ОЗУ и энергонезависимой EEPROM-памяти с ограничением доступа к ним из других сегментов. Загрузочный сегмент может получать неограниченный доступ к безопасному, если последний сконфигурирован в режиме «Стандартной безопасности» (Standard Security), но безопасный сегмент имеет те же привилегии что и загрузочный в режиме High Security.

Основной сегмент

Этот сегмент памяти предназначен для программы ODM/OEM или VAR производителя или основной пользовательской программы, а так же драйверов периферийных устройств, обработчика прерываний, больших массивов данных и таблиц. Область основного сегмента начинается сразу за безопасным сегментом. Если CodeGuard™ не используется в контроллере, то основной сегмент начинается сразу за векторами прерываний и занимает всю Flash-память.

Система защиты кода CodeGuard в описанном варианте присутствует в 16-разрядных PIC-контроллерах Microchip (табл. 1).

Таблица 1. Семейства контроллеров с системой защиты кода CodeGuard™

Семейство контроллеров	Максимальный размер сегмента (кбайт)		
	Boot Segment	Secure Segment	General Segment
PIC24H с 64 кбайт Flash	24	48	64
PIC24H с 128 кбайт Flash	24	96	128
PIC24H 256 кбайт Flash	24	96	256
dsPIC33F с 64 кбайт Flash	24	48	64
dsPIC33F с 128 кбайт Flash	24	96	128
dsPIC33F 256 кбайт Flash	24	96	256
dsPIC30F5011/5013	12	48	66
dsPIC30F6010/dsPIC30F6015	12	48	144
dsPIC30F6011A/12A	12	48	132
dsPIC30F6013A/14A	12	48	144



СТИРАНИЕ СЕГМЕНТОВ, ПРОГРАММИРОВАНИЕ И ЗАЩИТА ОТ ЗАПИСИ

Основной сегмент в памяти программ может быть стерт индивидуально. Стирание защищенного сегмента (Flash и EEPROM) влечет за собой также стирание основного сегмента (Flash и EEPROM). Стирание загрузочного сегмента стирает всю память микроконтроллера Flash и EEPROM. Сегментированные области EEPROM памяти могут быть стерты отдельно. Стирание сегмента так же приводит к стиранию соответствующих регистров конфигурации. Во время выполнения программы код в защищенном сегменте имеет возможность стирать и программировать другие сегменты памяти. Разработчики так же могут защитить от записи каждый сегмент памяти. Все эти особенности призваны защитить код, а так же могут быть полезны на этапе разработки программы: инженеры могут отлаживать код в своем сегменте памяти (стирать и модифицировать прошивку), в то время как в другом защищенном сегменте расположен код, записанный другой командой разработчиков.

ОБРАБОТКА ПРЕРЫВАНИЙ

В случае, когда над проектом работают две команды разработчиков и используются общие ресурсы микроконтроллера, можно предположить, что программа, выполняемая в одном сегменте памяти может использовать периферийное прерывание для останова выполнения кода в защищенном сегменте памяти для получения доступа к регистрам ОЗУ для изучения и даже изменения характера операций, выполняемых в защищенном сегменте кода.

CodeGuard™ предоставляет специальный механизм прерываний для исключения таких попыток. Если прерывание происходит во время выполнения кода в защищаемых сегментах кода, то осуществляется переход на специальный вектор прерываний в пределах этого сегмента. Это дает возможность сохранить или очистить свои временные регистры в общей памяти. После сохранения или очистки регистров программа может проверить флаг запроса на прерывание и выполнить переход на адрес обработки соответствующего прерывания. Таким образом, CodeGuard предоставляет механизм борьбы с «троянами».

Более того, все 16-битные микро и DSP-контроллеры Microchip имеют две таблицы векторов прерываний — основную и альтернативную. Поэтому команды разработчиков могут использовать свои функции обработки прерываний для той же периферии, но для разных сегментов.

ОТЛАДКА КОДА

Контроллеры с системой защиты кода CodeGuard™ построены таким образом, чтобы в режиме отладки нельзя было увидеть память программ, EEPROM или ОЗУ в «чужих» защищенных сегментах кода. OEM-производитель может покупать контроллеры с прошитым кодом в загрузочном и/или защищенном сегменте с целью разработки оставшейся части прикладной программы в общем сегменте кода. Для того, чтобы отладить код на этапе разработки приложения, OEM может не включать защиту кода Общего сегмента, пока программа не разработана и протестирована. В этом случае CodeGuard позволяет осуществлять нормальную отладку кода незакрытой части прошивки.

ПРОЦЕСС РАЗРАБОТКИ ПРОГРАММЫ ОТ НАЧАЛА ДО ПРОИЗВОДСТВА

Так как над проектом могут работать несколько команд разработчиков, то они могут столкнуться с некоторыми новыми вопросами. Ниже приведены некоторые рекомендации по разработке программы с учетом особенностей CodeGuard.

Кто должен первым запрограммировать контроллер?

Тот кто ответственен за код, имеющий наивысшие привилегии (загрузочный и защищенный сегмент) должен прошить контроллер. Как правило, это контрактные разработчики («дизайн-хаусы»), владеющие уникальным алгоритмом или наработками.

Как одна команда передает защищенный контроллер другой компании?

Когда одна команда программистов передает контроллеры для разработки кода для сегмента с более низкими привилегиями, то контроллеры должны быть сопровождаться описанием интерфейса взаи-

модействия с функциями, расположенными в защищенной части. OEM/ODM-производитель должен понимать как вызывать и использовать подпрограммы и результаты их работы для своей программы. OEM/ODM также должен получить файл скриптов линкера, используемого командой, написавшей код для защищенных областей памяти.

Как программировать контроллеры, имеющие части кода от нескольких команд разработчиков в условиях серийного производства?

Есть несколько возможностей. Микроконтроллеры, могут быть прошиты соответствующим кодом на фабрике Microchip и поставлены OEM-производителю.

Владелец секретного алгоритма может использовать центры программирования для «заливки» кода в защищенный сегмент (или в загрузочный сегмент). Многие центры программирования предлагают защищенные бутлоадеры, которые обеспечивают программирование контроллера зашифрованной прошивкой.

После того как контроллеры запрограммированы, они могут быть отправлены для монтажа на печатную плату у OEM-производителя или контрактного сборщика. Далее OEM может запрограммировать контроллер своей частью кода на своем производстве.

ЛИТЕРАТУРА И ПРИМЕРЫ КОДА

Система защиты кода доступна в 16-разрядных микроконтроллерах PIC24 и цифровых сигнальных контроллерах dsPIC производства компании Microchip и добавляет уникальные возможности для совместной разработки устройств при сохранении интеллектуальной собственности каждого из участников проекта.

Для более детального понимания работы системы защиты кода CodeGuard™ и изучения ее возможностей рекомендуется изучить следующие материалы с сайта компании Microchip:

1. Специальная страница сайта: <http://www.microchip.com/CodeGuard>.
2. CodeGuard™ Security: Protecting Intellectual Property in Collaborative System Designs.
3. Reference Manual: Section 23. CodeGuard™ Security — PIC24H.
4. Reference Manual: CodeGuard™ Security — dsPIC30F.
5. Примеры кода: CE123 — CodeGuard™ Security: segment creation and code placement.
6. Примеры кода: CE124 — CodeGuard™ Security: Program flow changes between segments.
7. Примеры кода: CE125 — CodeGuard™ Security: Secure Segment Erase.
8. Примеры кода: CE144 — CodeGuard™ Application Example.

ОБЗОР НОВЫХ ОТЛАДОЧНЫХ СРЕДСТВ MICROCHIP

MPLAB ICD-3 (DV164035)



ICD-3 — последователь хорошо известного разработчикам внутрисхемного отладчика и программатора ICD-2. Он способен запрограммировать большинство Flash-микроконтроллеров и поддерживает все, ставшие уже привычными, функции для отладки программ: разные режимы работы (в реальном времени и пошагово), расширенные точки останова (по совпадению адреса программного счетчика, по совпадению адреса/значения чтения/записи в памяти данных, по вхождению в режим Sleep, по срабатыванию сторожевого таймера), комбинационные точки останова (И, ИЛИ, последовательное выполнение расширенных точек останова), возможность просмотра и модификации содержимого управляющих регистров, FLASH, RAM и EEPROM, возможность измерения временных интервалов между точками останова и т. д.

PICKIT3 (PG164130)



Программатор-отладчик PICKIT™ 3 — недорогой и простой в использовании «карманный» программатор для внутрисхемного программирования и отладки Flash-микроконтроллеров компании Microchip, последователь отлично себя зарекомендовавшего PICKIT2.

Связь с компьютером, обновление программного обеспечения и питание программатора осуществляется по интерфейсу USB.

Для быстрого начала работы и освоения микроконтроллеров PIC программатор-отладчик PICKIT3 предлагается в комплекте стартового набора разработчика:

- Демонстрационная плата на базе 44-выводного 8-битного микроконтроллера PIC18F45K20.
- CD с программным обеспечением:
 - интегрированная среда разработки MPLAB IDE;

- документация;
- примеры;
- бесплатная версия Си-компилятора HI-TECH PICC LITE;
- бесплатная версия Си-компилятора CCS.
- 12 уроков по обучению работы с микроконтроллерами: работа с портами, система прерываний, АЦП, таблицы данных, таймеры. К каждому уроку поставляются исходные коды примеров, что позволяет начать работу даже тем, кто никогда не занимался программированием микроконтроллеров.
- Буклеты «Приемы и Трюки» по эффективному применению микроконтроллеров.

Дополнительная информация по работе с отладчиками PICKit3 и PICKit2 доступна на сайте www.pickit2.ru

ВНУТРИСХЕМНЫЙ ЭМУЛЯТОР REAL ICE (DV244005)

Для внутрисхемной эмуляции 8-, 16- и 32-разрядных контроллеров предлагается новое отладочное средство — MPLAB REAL ICE. По сути REAL ICE является усовершенствованной версией популярного внутрисхемного отладчика ICD-2 и использует тот же последовательный интерфейс ICSP, но предоставляет дополнительные возможности:

- до 6 аппаратных точек останова;
- до 1000 программных точек останова;



- программная трассировка выполняемого кода и памяти программ для 16-битных МК;
- аппаратная трассировка выполняемого кода, памяти программ, портов и т. п. для 32-битных МК;
- отображение значений переменных в реальном времени и графическое представление статистики изменений (DMCI);
- высокоскоростной интерфейс USB 2.0 для связи с компьютером;
- возможность работы при напряжениях питания целевого контроллера от 2 до 6 В;
- опторазвязанный интерфейс для связи с отлаживаемым контроллером;
- защита от перенапряжений и короткого замыкания;
- логический пробник.

Таблица. Сравнительная характеристика внутрисхемных отладочных средств

Возможность	PIC10 PIC12 PIC16	PIC16F1XXX	PIC18	dsPIC30	PIC24F	PIC24H dsPIC33F	PIC32MX	Отладчик
Трассировка аппарат.							+	REAL ICE
Трассировка прогр.							+	
Просмотр в реал. времени		+	+				+	ICD3
Точки останова прогр.		+	+	+	+	+	+	
Останов по совпадению		+	+	+	+	+	+	
Останов по обращению		+	+	+	+	+	+	
Счетчик проходов		+	+	+	+	+	+	
Секундомер		+	+	+	+	+	+	
Переполнение WDT		+	+	+	+	+	+	
Пуск, стоп, один шаг	+	+	+	+	+	+	+	PICKit3
Точки останова аппарат.	1	1-3	1-3	1-4	1-6	1-6	1-6	
Останов периферии	+	+	+	+	+	+	+	

Примечание: * - поддерживается не во всех контроллерах семейства

АНАЛИЗАТОР ПОСЛЕДОВАТЕЛЬНЫХ ПРОТОКОЛОВ PICKIT SERIAL ANALYZER (DV164122)



Анализатор последовательных протоколов USART, I²C, SPI и MICROWIRE с открытым исходным кодом.

Анализатор подключается к персональному компьютеру по интерфейсу USB и позволяет захватывать, анализировать и генерировать пакеты данных, подключаясь к USART, I²C, SPI или MICROWIRE шине устройства. Предусмотренный бутлоадер позволяет обновлять прошивку модуля.

Программное обеспечение для ПК обладает широкой функциональностью, существует возможность использования пользовательских скриптов передачи/приема данных. В комплекте поставляется dll-библиотека, позволяющая разработать собственное программное обеспечение.

В комплект поставки также входит демонстрационная плата для работы с 28-выводными микроконтроллерами. Плата включает: установленный микроконтроллер PIC16F886, кнопку, светодиоды, разъемы для подключения программатора PICkit2 и анализатора PICkit Serial Analyzer, макетное поле для создания своей схемы. В микроконтроллер прошита тестовая программа, эмулирующая работу с тремя устройствами с интерфейсом I²C: EEPROM, АЦП и часы реального времени, что позволяет исследовать работу интерфейса I²C с помощью анализатора протоколов PICkit Serial Analyzer.

АНАЛИЗАТОР LIN ПРОТОКОЛОВ LIN SERIAL ANALYZER (APGDT001)



Анализатор LIN протоколов LIN Serial Analyzer (APGDT001) — отладочное средство, позволяющее персональному компьютеру (ПК) общаться по LIN протоколу и анализировать данные проходящие через LIN-сеть. Анализатор LIN может выступать в роли MASTER-устройства, SLAVE-устройства или как устройство, прослушивающее LIN-сеть. Программное обеспечение, входящее в комплект, позволяет через графический интерфейс вводить и отображать блоки данных. Анализатор LIN-протокола подключается к компьютеру по интерфейсу USB. Программное обеспечение распространяется в открытых исходных кодах и доступно для скачивания с сайта.

Компания Microchip предлагает для скорейшего освоения своей продукции всевозможные отладочные платы, являющиеся полностью завершенными устройствами и демонстрирующими возможности PIC-контроллеров и аналоговых микросхем. Ко всем демонстрационным платам предоставляется ПО, открытые программные стеки и библиотеки с описаниями и примерами использования, а также схемотехника и разводка самих плат. Многие демоплаты являются взаимодополняющими и могут работать вместе, организуя единую более сложную систему. Далее приведен перечень и краткие описания к наиболее популярным отладочным платам и комплектам Microchip.

АНАЛИЗАТОР ШИНЫ CAN BUS ANALYZER (APGDT002)

Анализатор шины — простой в использовании монитор, который может применяться для изучения и отладки высокоскоростных CAN-шин. Он поддер-

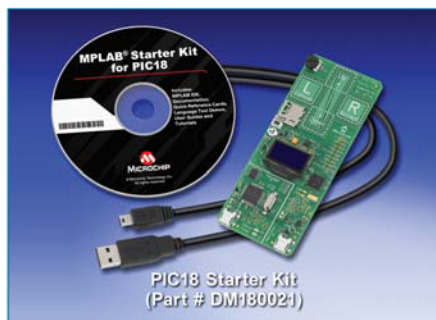


живает стандарты CAN 2.0b и ISO11898-2 и может применяться широком спектре задач. В состав набора включен непосредственно модуль для подключения и графическая среда.

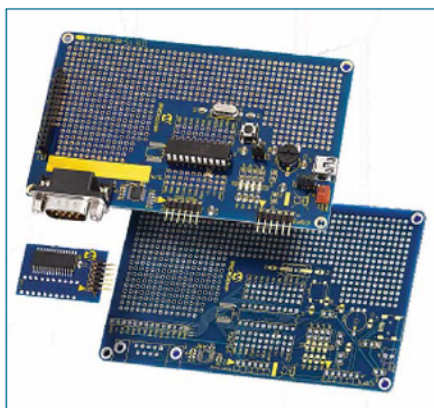
ОБЗОР ОТЛАДОЧНЫХ СРЕДСТВ ДЛЯ 8-БИТНЫХ МИКРОКОНТРОЛЛЕРОВ PICMICRO

MPLAB® Starter Kit for PIC18F MCU (DM180021)

- На базе микроконтроллера PIC18F46J50 (64 кбайт Flash, 4 кбайт RAM) с новейшей технологией микропотребления nanoWatt XLP.
- Слот для подключения SD/MMC карт (SPI).
- Кнопки (touchpad и scrollbar) на емкостных сенсорах, обрабатываемые при помощи CTMU.
- Акселерометр BMA150 (SPI).
- Пользовательские кнопки, светодиоды потенциометр.
- 128×64 пикселей OLED-дисплей (PMP).
- SPI EEPROM 25LC10A.



Low Pin Count USB Development Kit (DM164127)



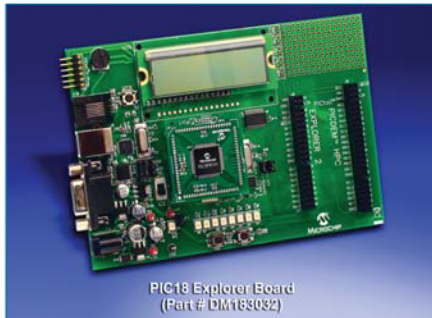
- Микроконтроллер PIC18F14K50 с USB, колодка под 20-выводные DIP-корпуса.
- USB mini-B разъем.
- Разъем для подключения внутрисхемных отладчиков, разъем для подключения внутрисхемного анализатора последовательных протоколов.
- Пользовательские светодиоды, кнопка, потенциометр.
- Большое макетное поле с посадочным местом под SSOP.
- Разъем для подключения плат расширения PICtail.
- Разъем RS-232.
- Модуль для отладки PIC18F14K50.

PICDEM Full Speed USB (DM163025)

- Микроконтроллер PIC18F4550 с USB (44 вывода, 32 кбайт flash, 2 кбайт RAM, из них 1 кбайт – 2-портовая для USB, 256 байт EEPROM).
- Пользовательские светодиоды, кнопка, потенциометр.
- Разъем для подключения внутрисхемных отладчиков.

PICDEM PIC18 Explorer (DM183032)

- В комплекте 2 микроконтроллера: PIC18F8722 (128 кбайт Flash, 80 выводов, старший контроллер основного семейства PIC18), PIC18F87J11 (128 кбайт



Flash, 80 выводов, старший представитель 3 В J-серии).

- Поддержка сменных модулей (контроллеров на колодке) микроконтроллеров PIC18 от 28 до 80 выводов.
- Разъем для подключения плат расширения PICtail™.
- Макетка с доступом ко всем выводам контроллера.
- Разъем для подключения внутрисхемных отладчиков/программаторов.
- Буквенно-цифровой ЖКИ.
- 25LC256 SPI EEPROM.
- Потенциометр, выведенный на 10-бит АЦП.
- Датчик температуры с аналоговым выходом MCP9701A.
- Пользовательские кнопки и светодиоды.
- Разъем для источника питания и программируемый регулятор напряжения от 2 до 5,5 В.

PICDEM LCD 2 (DM163030)

- В комплекте микроконтроллер PIC18F85J90 (32 кбайт Flash, 80-выводный TQFP-корпус).



- Поддержка сменных модулей с контроллерами PIC16F9xx, PIC18Fxx90 и PIC18FxxJ90 с модулем управления ЖКИ.
- Заказной сегментный ЖКИ.
- Пользовательские кнопки.
- Microwire EEPROM 93AA46C.
- Макетное поле для нужд пользователя.
- Разъем RS-232 выведенный на UART.
- Разъем для подключения внутрисхемных отладочных средств.

enhanced mTouch™ Capacitive Touch Evaluation Kit (DM183026-2)



Новый отладочный набор для исследования и разработок систем с сенсорными клавиатурами поддерживает различные варианты реализации на контроллерах PIC16F, PIC18F, PIC24F и PIC32. Позволяет в реальном времени изменять параметры сенсоров и отслеживать качество срабатывания.

В состав комплекта входит:

- плата PIC16F CVD;
- плата PIC18F CTMU;
- плата PIC24F CTMU;
- плата PIC32MX CVD;
- клавиатура 8 сенсоров;
- клавиатура 12 сенсоров мультиплекс;
- 4-канальный слайдер;
- 2-канальный слайдер;
- PICkit Serial Analyzer;
- кабель USB.

Также есть платы для PIC32MX CTMU (AC323027) и PIC24H (AC243026), а также для технологии Metal Over Cap (AC183026).

PICDEM Inductive Touch Development Kit (DM183027)



Отладочный набор предназначен для ознакомления с технологией Inductive Touch — опрос нажатия кнопок на основании изменения индуктивности. Управление запрограммированным набором осуществляется с помощью плагина MPLAB mTouch plug-in. Для связи с платой применяется PICkit Serial Analyzer.

Особенности:

- на основе контроллера PIC16F1936;
- отштампованная алюминиевая панель с 4 кнопками;
- зуммер и светодиоды;
- разъем внутрисхемного программирования;
- разъем для подключения PICkit™ Serial Analyzer.

ОПИСАНИЕ ОБЗОР ОТЛАДОЧНЫХ СРЕДСТВ ДЛЯ 16-БИТНЫХ МИКРОКОНТРОЛЛЕРОВ PIC24

MPLAB Starter Kit for PIC24H MCUS (DM240021)

- Встроенный программатор/отладчик
- Питание от USB
- На базе микроконтроллера PIC24H128GP504
- Аналоговый трехкоординатный акселерометр



- 128x64 OLED, графическая библиотека пользователя (GUI)
- Встроенный динамик, проигрывание звука с компрессией G.711
- Пользовательские кнопки
- Независимая аналоговая схема согласования для подключения всевозможных сенсоров.
- Примеры ПО:
 - PIC24H Human Machine Interface for Massage Chairs.
 - PIC24H Human Machine Interface for HVAC.
 - PIC24H Sensors for Automotive Stability Control.

MPLAB Starter Kit for PIC24F (DM240011)

- На базе микроконтроллера PIC24F256GB110.
- Интерактивное меню, выведенное на дисплей при помощи параллельного порта PMP.
- Управление емкостными сенсорами, реализованное при помощи CTMU.
- Отображение времени и даты с использованием модуля часов реального времени RTCC.
- Использование ШИМ и программного переназначения выводов (PPS) для управления RGB светодиодами.
- Встроенный USB host.
- Отображение данных в реальном времени (multitasking – АЦП и PMP).
- Захват данных в реальном времени (multitasking – USB).

Explorer 16 (DM240001, DM240002)

Наиболее универсальное и многофункциональное средство для знакомства и освоения 16- и 32-битных



Microchip's PIC24F Accessory Development Starter Kit for Android™ (Part # DM240415)

PIC-микроконтроллеров, а также цифровых сигнальных контроллеров dsPIC.

- 2 модификации:
 - DM240001: в комплекте два сменных модуля (PIM) с микроконтроллерами PIC24FJ128GA010 и dsPIC33FJ256GP710
 - DM240002: в комплекте сменный модуль (PIM) с микроконтроллером PIC24FJ64GA004
- Знакосинтезирующий ЖК-индикатор, EEPROM 25LC256, датчик температуры TC1047A, пользовательские кнопки и светодиоды, макетное поле, возможность использования интегрированного внутрисхемного отладчика (на базе PIC18F4550).
- Интерфейсы для подключения внутрисхемных отладчиков, USB и RS-232.
- JTAG-интерфейс.
- Разъем PICtail для подключения плат расширения (см. платы расширения PICtail).
- Огромное количество примеров, библиотек, стеков основных коммуникационных протоколов и т. п.

PIC24F Accessory Development Starter Kit for Android (DM240415)

Плата предназначена для разработки и отладки периферийных устройств для систем на основе Google Android.

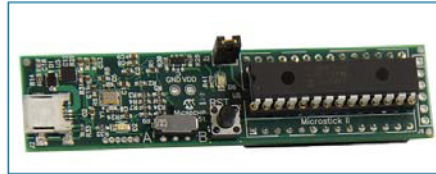
Набор включает в себя все необходимое:

- непосредственно отладочную плату на основе PIC24F;
- программатор-отладчик PICkit 3 (PG164130);
- переходник RJ-11 - ICSP (AC164110);
- источник питания 9 В (AC002014);
- бесплатную библиотеку.

Особенности платы:

- контроллер PIC24F с USB OTG;
- разъем Type A USB;
- кнопки, светодиоды, потенциометр;
- схема зарядки до 500 мА;
- совместима с Arduino.

Microstick II (DM330013-2)



Microstick II — простая и законченная аппаратная платформа для начала работ с 16- и 32-битными микроконтроллерами Microchip PIC.

Особенности платы:

- дешевая, компактная;
- встроенный программатор/отладчик - не нужен внешний!
- питание от USB;
- контроллер на колодке;
- переходник на стандартные макетные платы;
- все выводы контроллера доступны;
- светодиод и кнопка сброса;
- примеры программ;
- поддерживает все 3,3 В PIC24FJ, PIC24H, dsPIC33 и PIC32 в корпусах SPDIP.

В комплекте:

- плата Microstick II;

- кабель USB;
- PIC24FJ64GB002;
- PIC24HJ64GP502;
- dsPIC33FJ64MC802;
- PIC32MX250F128.

PIC24E USB Starter Kit (DM240012)



Плата предназначена для ознакомления с возможностями семейства PIC24E, в том числе USB OTG, Host и Device. Плата содержит программатор-отладчик, разъемы USB, кнопки, светодиоды и разъем расширения (совместим с Multimedia Expansion Board (DM320005) и I/O Expansion Board (DM320002)).

XLP 16-bit Development Board (DM240311)



Плата предназначена для отработки механизмов управления энергопотреблением микроконтроллеров с технологией XLP, то есть вплоть до 20 нА. Она поддерживает разъемы расширения PICtail™. Особенности:

- контроллер PIC24F16KA102, поддерживаются и другие PIC24F в корпусах 20 и 28 выводов;
- разрывы цепи питания для измерения потребления;
- разъем PICtail™ для подключения дочерних плат расширения;
- емкостные сенсорные кнопки mTouch™;
- разъемы внутрисхемного программирования;
- интерфейс USB;
- микросхема EEPROM 24AA256;
- кварцы для основного генератора и часов реального времени.

ОБЗОР ОТЛАДОЧНЫХ СРЕДСТВ ДЛЯ 32-БИТНЫХ МИКРОКОНТРОЛЛЕРОВ PIC32

PIC32 Starter Kit (DM320001)

- На базе микроконтроллера PIC32MX360F512L (512 кбайт Flash, 32 кбайт RAM, 4xDMA, 100 выводов).
- Интегрированный внутрисхемный отладчик/программатор.
- Питание от USB.
- Огромное количество примеров по работе с различной периферией PIC32.

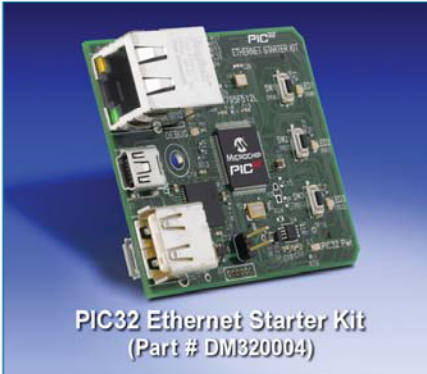
PIC32 USB Starter Kit II (DM320003-2)

- На базе микроконтроллера PIC32MX795F512L (512 кбайт Flash, 128 кбайт RAM, 8xDMA, 100 выводов).
- Интегрированный внутрисхемный отладчик/программатор.
- Питание от USB.



- Огромное количество примеров по работе с различной периферией PIC32.
- Разъем USB micro-AB для работы с USB-модулем контроллера (в том числе USB OTG).

PIC32 Ethernet Starter Kit (DM320004)



- На базе микроконтроллера PIC32MX795F512L (USB и Ethernet, 512 кбайт Flash, 128 кбайт RAM, 8xDMA, 100 выводов).
- Интегрированный внутрисхемный отладчик/программатор.
- Питание от USB.
- Огромное количество примеров по работе с различной периферией PIC32.
- Разъем USB micro-AB для работы с USB-модулем контроллера (в том числе USB OTG).

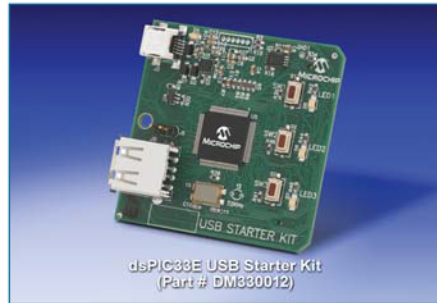
КОНТРОЛЛЕРЫ ЦИФРОВОЙ ОБРАБОТКИ СИГНАЛА DSPIC

Explorer16 (DM240001)

См. DM240001 в разделе PIC24

dsPIC33E USB Starter Kit (DM330012)

Плата предназначена для ознакомления с возможностями семейства dsPIC33E, в том числе USB OTG, Host и Device. Плата содержит программатор-отладчик, разъемы USB, кнопки, светодиоды и разъем расширения (совместим с Multimedia Expansion Board (DM320005) и I/O Expansion Board (DM320002)).



Microstick II (DM330013-2)

См. DM330013-2 в разделе PIC24

Digital LED Lighting Development Kit (DM330014)



Набор для исследования возможностей семейства dsPIC33 GS для задач эффективного управления мощными светодиодами.

Особенности:

- управление RGB-светодиодами;
- поддержка интерфейса DMX512;
- поддержка повышающей и понижающей топологии;
- полностью цифровое управление, защиты;
- работает на dsPIC33FJ16GS504.

Motor Control Starter Kit with mTouch Sensing (DM330015)

Простая плата для начала работ с семейством dsPIC MC, ориентированным на управление электродвигателями.



Motor Control Starter Kit with mTouch™ Sensing
(Part # DM330015)

Особенности:

- dsPIC33FJ16MC102;
- встроенный программатор-отладчик;
- бесколлекторный трехфазный мотор на плате;
- схема питания мотора 15 В, 2,6 А;
- сенсорный слайдер и светодиоды для управления скоростью вращения;
- бездатчиковый алгоритм управления двигателем (AN1160).

dsPICDEM MCLV Development Board (DM330021)



dsPICDEM™ MCLV Development Board
(Part # DM330021)

- В комплекте контроллер dsPIC33FJ32MC204 (32 кбайт Flash, 44 вывода).
- Поддержка сменных модулей контроллеров (PIM) с dsPIC-контроллерами моторной "MC" серии от 28 до 100 выводов.
- Трехфазный инвертор (48 В/15 А).
- Датчик Холла/квадратурный энкодер для управления датчиковыми PMSM-двигателями.
- Обратная связь по фазе для работы с бездатчиковыми BLDC-двигателями.

- Различные алгоритмы управления двигателями.
- Связь по USB (мост USB-UART на PIC18LF2450), CAN, LIN и RS-232.
- Пользовательские кнопки, светодиоды (ШИМ), потенциометр.
- Разъем для подключения внутрисхемных отладочных средств.

dsPICDEM MCHV Development Board (DM330023)



dsPICDEM™ MCHV Development Board
(Part # DM330023)

Отладочная плата предназначена для разработок современных электроприводов для бесколлекторных, асинхронных и электродвигателей на постоянных магнитах как в датчиковом, так и в бездатчиковом режимах.

Особенности:

- максимальная мощность 1000 Вт при 400 В, коррекция коэффициента мощности;
- входное напряжение ~85..265 В;
- контроль входного тока, напряжения и перехода через нуль;
- контроль шины постоянного тока;
- встроенные источники собственного питания;
- трехфазный инвертор 400 В/6,5 А;
- работа с датчика Холла и с квадратурным энкодерами;
- контроль напряжения в фазах для бездатчиковой работы;
- контроль тока в шине питания и в фазах для векторного управления;
- встроенный оптоизолированный программатор-отладчик для dsPIC33FJ32MC304-I/PT.

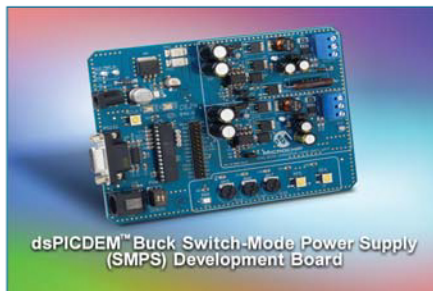
dsPICDEM MCSM Development Board (DM330022)

Плата для управления униполярными и биполярными шаговыми двигателями.

Универсальный дизайн для подключения 4-, 6- и 8-выводных моторов. Работа в шаговом и микрошаговых режимах на основе микроконтроллера dsPIC33FJ32MC204.

Особенности:

- два полных моста, до 80 В/3 А;
- контроль токов, напряжений, аварийных ситуаций;
- обмен с ПК по USB.

dsPICDEM SMPS Buck Development Board

- Источник питания на SMPS-микроконтроллере dsPIC30F2020, схема для управления двумя независимыми маломощными DC/DC синхронными понижающими преобразователями.
- Понижающий преобразователь поддерживает синхронный и асинхронный режимы.

- Входное напряжение от 7 до 15 В (номинальное – 9 В).
- Возможность подключения динамической нагрузки для исследования переходных процессов.
- Дополнительные потенциометры для слежения за напряжением, симуляции перепадов напряжения, эффектов совместного потребления тока и т. п.
- Разъем для подключения внутрисхемных отладочных средств.
- Последовательный интерфейс RS-232.
- Пример программы в исходных кодах для реализации двойного понижающего синхронного преобразователя.

Buck/Boost Converter PICtail Plus Daughter Board (AC164133)

- Требуется Explorer16 и PIM MA330020 – dsPIC33FJ16GS504 (SMPS-контроллер).
- 2 понижающих и один повышающий преобразователи: 3 выходных напряжения 3,3 В при 3 А, 5 В при 3 А, 20 В при 0,75 А.
- Цифровое PID-управление преобразователем мощности.
- Работа на динамическую нагрузку.
- Поддерживается симулятором Mindi™ Power Design and Simulator Tool.

БЕСПРОВОДНАЯ ПЕРЕДАЧА ДАННЫХ**8-bit Wireless Development Kit (DM182015-x)**

Серия отладочных плат для беспроводного обмена:

- DM182015-1 — 2,4 ГГц IEEE802.15.4
- DM182015-2 — 868 МГц



- DM182015-3 — 915 МГц
- Состав набора:
- 2 материнские платы на основе PIC18F46J50;
 - 2 радиоплаты;
 - 2 интерфейсные платы RS-232;
 - 2 платы с ЖКИ;
 - 2 кабеля USB + 2 кабеля RS-232.

Дополнительная информация по ссылке www.microchip.com/WIRELESS

ZENA™ Wireless Adapter (AC182015-1)



Беспроводные адаптеры ZENA являются многофункциональными USB-устройствами для работы в беспроводных сетях: как монитор или как составная часть беспроводной сети.

Как монитор, ZENA вместе с программой для ПК является анализатором протоколов.

Имея бутлодер, ZENA может быть переконфигурирована в пользовательское беспроводное устройство с USB.

Изначальная прошивка - монитор беспроводной сети MiWi, работает в купе с Wireless Development Studio.

Есть три варианта:

- AC182015-1 — 2,4 ГГц IEEE802.15.4
- AC182015-2 — 868 МГц
- AC182015-3 — 915 МГц

Дополнительная информация по ссылке www.microchip.com/ZENA

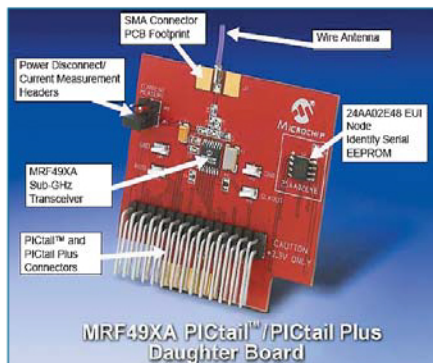
MRF24J40MA/MB/MC PICtail/PICtail Plus (AC164134-x, AC164143)



Платы PICtail/PICtail Plus с беспроводными модулями на основе трансивера MRF24J40 — 2,4 ГГц IEEE802.15.4

- AC164134-1 — на основе MRF24J40MA (0 dBm, антенна на плате);
- AC164134-2 — на основе MRF24J40MB (+20 dBm, антенна на плате);
- AC164143 — на основе MRF24J40MC (+20 dBm, внешняя антенна).

MRF49XA PICtail Plus Daughter Board
433.92/868/915 MHz (AC164137-x),
MRF89XAM8A PICtail/PICtail Plus Daughter
Board (AC164138)



Плата расширения предназначена для разработки и отладки беспроводных сетей субгигагерцового диапазона (433,92/868/915 МГц).

- Модуль включает антенну.
- На базе приемопередатчика MRF49XA.
- 2 вариации: AC164137-1 — 433,92 МГц, AC164137-2 — 868/915 МГц
- AC164138 — на основе готового модуля MRF89XAM8A.

MRF24WB0MA Wi-Fi PICtail/PICtail Plus
Daughter Board (AC164136-4)

Плата с модулем Wi-Fi MRF24WB0MA

Wi-Fi Comm Demo Board (DV102411)



Плата Wi-Fi Comm Demo board является компактной завершенной платформой для изучения, разработки и отладки систем с Wi-Fi на основе микроконтроллера PIC32.

ПЛАТЫ РАСШИРЕНИЯ PICTAIL И PICTAIL PLUS

Thermal/Linear Intelligent Sensor PICtail™
Plus Daughter Board (AC164135)

Плата для обработки линейного сигнала и сигнала с термоэлектрического датчика, включающая все необходимые цепи согласования. Она предназначена для работы с dsPIC или PIC24H.

Buck/Boost Converter PICtail™ Plus
Daughter Board (AC16133)

См. AC164133 в разделе dsPIC.

Audio PICtail Plus Daughter Board
(AC164129)

Плата расширения для записи и воспроизведения звука при помощи PIC24/dsPIC.

- 4 Мбит последовательной flash.
- 16/24 бит аудиокодек.
- Воспроизведение звука посредством ШИМ.
- ФНЧ 4-го порядка для демодуляции ШИМ-сигнала.
- Выход наушники 110 мВт.
- Линейный и микрофонный вход с регулируемым усилением.
- Линейный выход с регулируемым усилением.

CAN/LIN PICtail Plus Daughter Board
(AC164130-2)

Плата расширения для ознакомления и освоения CAN (Controller Area Network) и LIN (Local Interconnect Network) интерфейсов в 16-разрядных микроконтроллерах PIC24H и цифровых сигнальных контроллеров dsPIC33F.

- LIN-трансивер — MCP2021, 2 канала.
- CAN-трансивер — MCP2551, 2 канала.
- Контрольные точки по всем управляющим сигналам.

MCP4725 PICtail Plus Daughter Board
(MCP4725DM-PTPLS)

Плата для ознакомления и освоения ЦАП MCP4725.

MCP42XX PICtail Plus Daughter Board (MCP42XXDM-PTPLS)

Плата для ознакомления и освоения цифровых потенциометров/реостатов серии MCP42XX на примере MCP4261.

USB PICtail. Plus Daughter Board (AC164131)

Плата для освоения USB-модуля, встроенного в 16- и 32-битные PIC-контроллеры. Включает разъемы для всех трёх режимов работы USB: Device, Host и OTG.

PICtail Plus board for SD and MMC (AC164122)

Плата для подключения к PIC24/PIC32/dsPIC SD и MMC карт памяти через SPI-модуль контроллера и освоения файловых систем для PIC-контроллеров.

PICtail Plus board for Ethernet (AC164123)

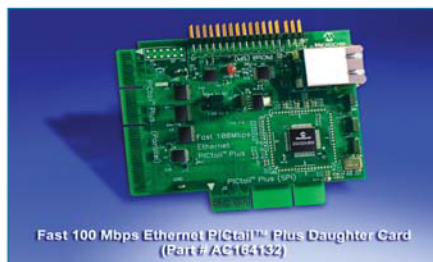
Плата расширения для подключения PIC-контроллеров к 10Мбит Ethernet-сети посредством внешнего контроллера ENC28J60, сообщающегося с PICом по SPI.

- Совместимость с IEEE 802.3.
- 10BASE-T Ethernet.
- Разъем RJ-45 со встроенным трансформатором.
- Бесплатный стек протоколов TCP/IP.

Fast 100Mbps Ethernet PICtail Plus Daughter Board (AC164132)

Плата расширения для подключения 16- и 32-битных контроллеров к 100 Мбит Ethernet-сети посредством внешнего контроллера ENC624J600, сообщающегося с PICом по SPI или PMP.

- ENC624J600 10/100 Base-T Ethernet-контроллер.
- Совместимость с IEEE 802.3.
- Разъем RJ-45 со встроенным трансформатором.
- Бесплатный стек протоколов TCP/IP.



Fast 100 Mbps Ethernet PICtail™ Plus Daughter Card
(Part # AC164132)

Prototype PICtail Plus Daughter Board (AC164126)

Плата с большим макетным полем, обеспечивающая доступ ко всем выводам микроконтроллера.

IrDA PICtail Plus Daughter Board (AC164124)

Плата расширения для быстрого знакомства с интерфейсом IrDA.

- Бесплатный IrDA стек AN1071 Microchip IrDA Stack.
- Обмен данными с IrDA-драйвером по UART.

Motor Control Interface PICtail Plus D-Card (AC164128)

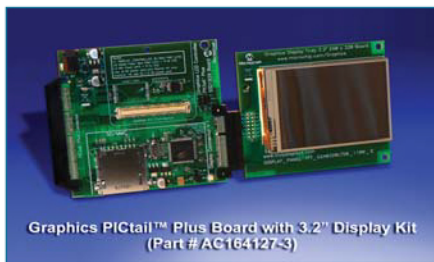
Плата расширения предназначена для ознакомления с 16-разрядными микроконтроллерами для управления двигателями

- Аппаратная поддержка управления без датчиков и с датчиками, в частности: датчик Холла, оптический датчик, датчик противоЭДС, датчик тока.
- Контрольные точки для ШИМ, напряжения и тока двигателя.

Graphics PICtail Plus Daughter Board (AC164127-x)

Платы для освоения бесплатной графической библиотеки Microchip:

- AC164127-3 — AC164127-4 + AC164127-5.
- AC164127-4 — Truly 3.2" QVGA TFT-дисплей с параллельным 18-битным RGB-интерфейсом и 4-проводной резистивной тач-панелью.
- AC164127-5 — плата с контроллером Solomon Systech SSD1926 (PIC PMP->RGB TFT), разъем для подключения SD/MMC карт памяти по



Graphics PICtail™ Plus Board with 3.2" Display Kit
(Part # AC164127-3)

4-проводному интерфейсу, 16 Мбит последовательной flash-памяти для хранения данных.

- AC164127-6 — Powertip 4.3" 480×272 WQVGA TFT-дисплей с параллельным 24-битным RGB-интерфейсом и 4-проводной резистивной тач-панелью.
- AC164144 — работа в паре с платами AC164127-4 или AC164127-6 в режиме управления TFT-индикатором напрямую от PIC32 (см. статью)

Помимо микроконтроллеров и памяти Microchip предлагает ряд аналоговых и интерфейсных микросхем, которые также снабжаются демоплатами, большинство из которых адаптировано для работы с отладочными платами на базе PIC-контроллеров.

Подробную информацию можно посмотреть на сайте www.microchip.com/developmenttools или обратиться к инженерам компании «Гамма Санкт-Петербург». Если Вас интересует перечень всей отладки, предназначенной для конкретной микросхемы, то на сайте Microchip имеется специальный сервис "Development Tools Selector", доступный по короткой ссылке www.microchip.com/DTS. Помимо физически доступных для заказа плат Microchip также предлагает множество примеров схемотехнических и программных решений законченных устройств в виде "Application Note" (инструкции по применению).